



180W LED MOVING HEAD



Ref.: SPOT180LED (16-2750)

USER MANUAL MANUEL D'UTILISATION BEDIENUNGSANLEITUNG HANDLEIDING





180W WHITE LED MOVING HEAD

BEFORE YOU BEGIN

Contents of the carton:

- 1 x LED light effect
- 1x omega clamp
- 1x Powercon cable
- 1x DMX lead
- 1x User Manual

Unpacking Instructions

Immediately upon receiving a fixture, carefully unpack the carton, check the contents to ensure that all parts are present and have been received in good condition. Notify the freight company immediately and retain packing material for inspection if any parts appear to be damaged from shipping or the carton itself shows signs of mishandling. Keep the carton and all packing materials. In the event that a fixture must be returned to the factory, it is important that the fixture be returned in the original factory box and packing.

Safety Instructions

Please read these instructions carefully, they include important information about the installation, usage and maintenance of this product.

- Please keep this User Guide for future reference. If you sell the unit to another user, be sure that he also receives this instruction booklet.
- Always make sure that you are connecting to the proper voltage, and that the line voltage you are connecting to is not higher than that stated on the decal or rear panel of the fixture.
- This product is intended for indoor use only!
- It is essential that the device is earthed. A qualified person must carry out the electric connection.
- To prevent risk of fire or shock, do not expose fixture to rain or moisture. Make sure there are no flammable materials close to the unit while operating.
- The unit must be installed in a location with adequate ventilation, at least 20in (50cm) from adjacent surfaces. Be sure that no ventilation slots are blocked.
- Always disconnect from power source before servicing or replacing fuse and be sure to replace with same fuse size and type.
- Secure fixture to fastening device using a safety chain. Never carry the fixture solely by its head. Use its carrying handles.
- Maximum ambient temperature (Ta) is 104° F (40°C). Do not operate the fixture at temperatures higher than this.
- In the event of a serious operating problem, stop using the unit immediately. Never try to repair the unit by yourself. Repairs carried out by unskilled people can lead to damage or malfunction. Please contact the nearest authorized technical assistance center. Always use the same type of spare parts.
- Don't connect the device to a dimmer pack.
- Make sure the power cord is never crimped or damaged.
- Never disconnect the power cord by pulling or tugging on the cord.
- Avoid direct eye exposure to the light source while it is on.

DISCONNECT DEVICE: Where the MAINS plug or an appliance coupler is used as the disconnect device, the disconnect device shall remain readily operable.

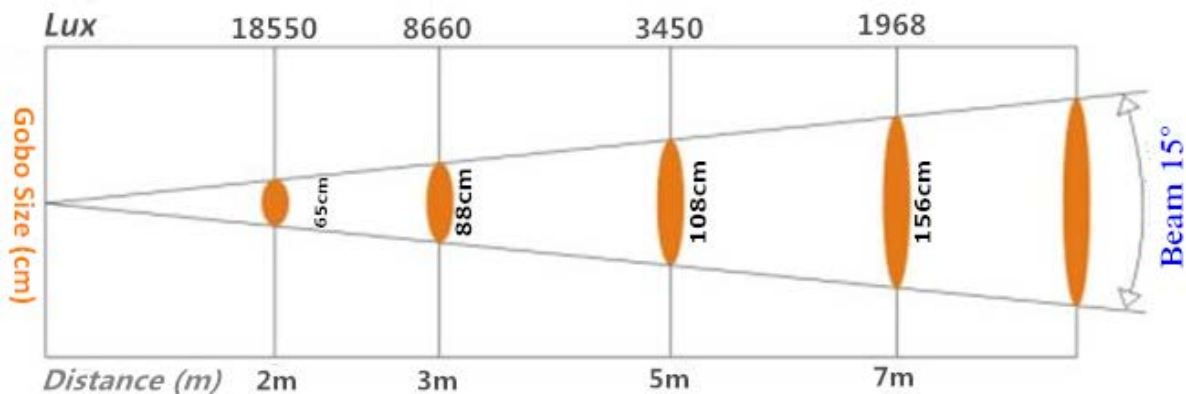
Features

- 10/12/14/16 DMX channels
- Sound active, DMX, auto, master-slave mode
- 1 static Gobo Wheel: 8 gobos + open, rotation and shake
- 1 rotating Gobo Wheel: 6 gobos +open, rotation and shake
- Color Wheel: 7 colors + white, rotation with variable direction and speed
- Prism: 3-facet Prism, bi-directionally rotatable at variable speeds
- Automatic focus
- High quality optics
- 3-phase Pan/Tilt motor
- 15° beam angle
- High speed strobe effect with 1-25 flashes per second
- Color LCD
- Efficient low noise fan cooling system
- Two ¼ turn fastening omega clamps
- POWERCON IN/OUT
- 3-pin XLR connectors IN/OUT
- IP20 protection rating

Specifications

Power supply.....	90-240Vac 50/60Hz
Consumption.....	250W
Fuse.....	5A
Light source.....	White ultra bright 180W LED
Beam angle.....	15°
Dimensions.....	270 x 270 x 470mm
Weight.....	11.5kg

Photometric Data



Installation

The unit should be mounted via its screw holes on the bracket. Always ensure that the unit is firmly fixed to avoid vibration and slipping while operating. Always ensure that the structure to which you are attaching the unit is secure and able to support a weight of 10 times of the unit's weight. Also always use a safety cable that can hold 12 times the weight of the unit when installing the fixture.

The equipment must be fixed by professionals at a place where is out of the reach of people and where nobody can pass by or under it.

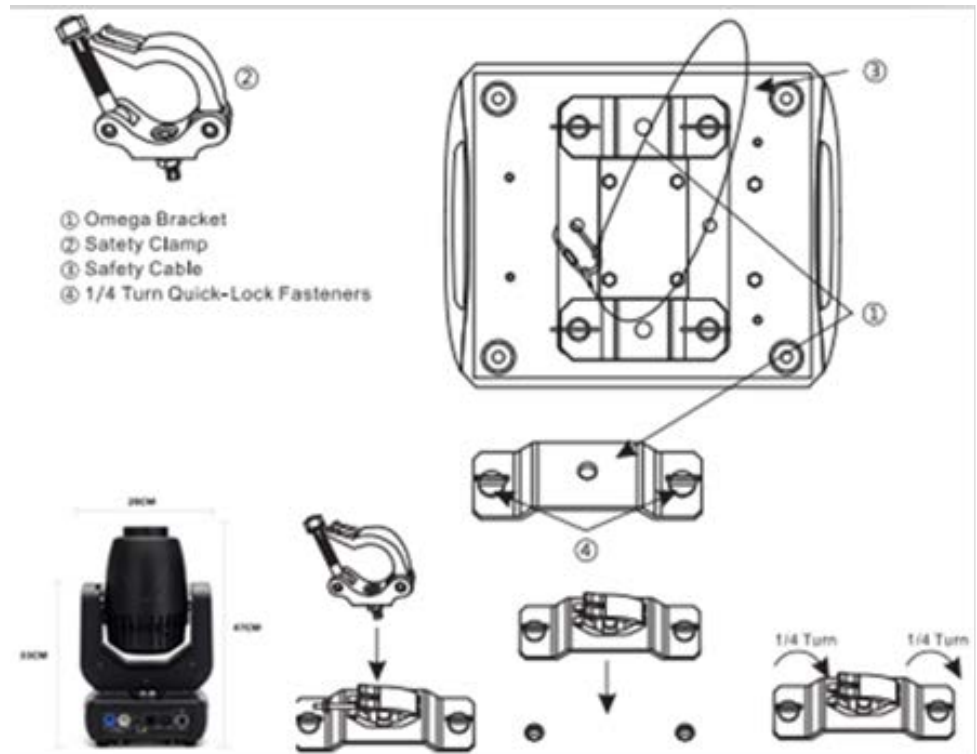
Mounting

ORIENTATION

This fixture may be mounted in any position provided there is adequate room for ventilation.

RIGGING

The LED moving head provides a unique mounting bracket assembly that integrates the bottom of the base, the included 'omega bracket' and the safety cable rigging point in one unit (see illustration). When mounting this fixture on a truss, be sure to use an appropriate clamp with the included omega bracket using a M10 screw fitted through the center hole of the 'omega bracket'. As an added safety measure, be sure to attach at least one properly rated safety cable to the fixture using one of the safety cable rigging points integrated in the base assembly.



Fuse Replacement



Disconnect the power cord before replacing a fuse and always replace with the same type fuse.

With a screwdriver wedge the fuse holder out of its housing.

Remove the damaged fuse from its holder and replace with exactly the same type of fuse.

Insert the fuse holder back in its place and reconnect power.

Warning: If after replacing the fuse you continue to blow fuses, STOP using the unit. Contact customer support for further instructions. Continuing to use the unit may cause serious damage.

Fixture Linking

You will need a serial data link to run light shows of one or more fixtures using a DMX-512 controller or to run synchronized shows on two or more fixtures set to a master/slave operating mode. The combined number of channels required by all fixtures on a serial data link determines the number of fixtures that the data link can support.

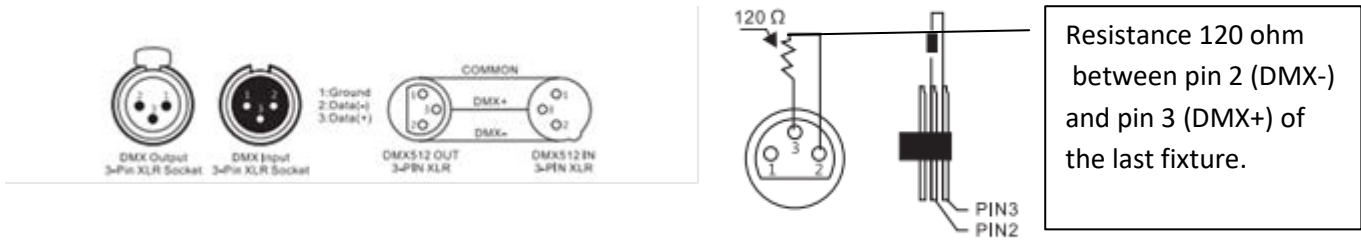
Important: Fixtures on a serial/data link must be daisy chained in one single line. Maximum recommended serial data link distance: 500 meters (1640 ft.) Maximum recommended number of fixtures on a serial data link: 32 fixtures

Data Cabling

To link fixtures together you must use data cables. If you choose to create your own cable, please use data-grade cables that can carry a high quality signal and are less prone to electromagnetic interference.

CABLE CONNECTORS

Cabling must have a male XLR connector on one end and a female XLR connector on the other end.

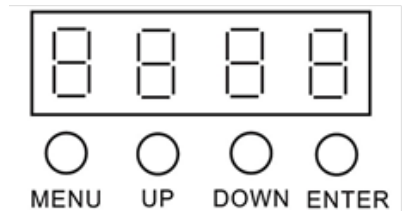


DMX connector configuration

Termination reduces signal errors. To avoid signal transmission problems and interference, it is always advisable to connect a DMX signal terminator.

CONTROL PANEL

To access the main menu press the MENU button. Press the UP or DOWN buttons until you reach function you wish to change. When you reach the function you wish to change, press the ENTER button. When a function is selected, use the UP or DOWN buttons to change the function settings. Once your changes are made, press the ENTER button.



FUNCTION MENU

Address Set	DMX Address setting	
Run mode	DMX AUTO SOUND MANUAL	Auto 1 – Auto2 Manual Test -> Function and Operation
SETUP	Advanced setting	Pan reverse Tilt reverse Display Screen Reverse Channel (16/14/12/10 Select) Sensitivity (01-100) Motor zero Reset Factory Set
System Information	Ver V1 DMX address Temperature	

DMX CHANNELS

CH10	CH12	14CH	16CH	Function	Channel Value	Discription
CH1	CH1	CH1	CH1	Pan	0-255	0-540°
		CH2	CH2	Pan fine	0-255	Pan Fine
CH2	CH2	CH3	CH3	Tilt	0-255	0-270°
		CH4	CH4	Tilt Fine	0-255	Tilt Fine

CH3	CH3	CH5	CH5	X, Y speed	0-255	From fast to slow
CH4	CH4	CH6	CH6	LED Dimmer	0-255	From dark to bright
CH5	CH5	CH7	CH7	LED Strobe	0-7	Turn on
					8-250	Strobe from slow to fast
					251-255	Turn on
CH6	CH6	CH8	CH8	7 color + White	0-15	White Lighting
					16-31	Color 1
					32-47	Color 2
					48-63	Color 3
					64-79	Color 4
					80-95	Color 5
					96-111	Color 6
					112-127	Color 7
					128-191	CW from slow to fast
					192-255	CCW from slow to fast
CH7	CH7	CH9	CH9	8 Static Gobos +White	0-6	Open
					7-13	Gobo 1
					14-20	Gobo 2
					21-27	Gobo 3
					28-34	Gobo 4
					35-41	Gobo 5
					42-48	Gobo 6
					49-55	Gobo 7
					56-63	Gobo 8
					64-70	Gobo 8 shake speed from slow to fast
					71-77	Gobo 7 shake speed from slow to fast
					78-84	Gobo 6 shake speed from slow to fast
					85-91	Gobo 5 shake speed from slow to fast
					92-98	Gobo 4 shake speed from slow to fast
					99-105	Gobo 3 shake speed from slow to fast
					106-112	Gobo 2 shake speed from slow to fast
					113-119	Gobo 1 shake speed from slow to fast
					120-127	Open
					128-191	Gobo Rotate CW slow to fast
					192-255	Gobo Rotate CCW slow to fast

CH8		CH10	6 rotation gobos +White	0-15	open	
				16-31	Gobo1	
				32-47	Gobo2	
				48-63	Gobo3	
				64-79	Gobo4	
				80-95	Gobo5	
				96-127	Gobo6	
				128-191	Gobo Rotate CW slow to fast	
				192-255	Gobo Rotate CCW slow to fast	
CH9		CH11	Gobo Rotation	0-15	open	
				16-95	Gobo Fine 0-360	
				96-135	Gobo Rotating 0-90	
				136-155	Gobo Rotating 0-180	
				156-175	Gobo Rotating 0-720	
				176-215	Gobo self-rotating CW from slow to fast	
				216-255	Gobo self-rotating CCW rotating from slow to fast	
CH8	CH10	CH10	CH12	Focus	0-255	Gobo hazy to clear
CH9	CH11	CH11	CH13	Prism	0-63	Open
					64-255	Prism In
CH10	CH12	CH12	CH14	Prism Rotation	0-15	Stop
					16-135	Rotate CW slow > fast
					136-255	Rotate CCW slow > fast
		CH13	CH15	self-setting Program	0-7	No action
					8-131	Auto mode
					132-255	Sound mode
	CH14	CH16	Reset	0-249	No function	
				250-253	Reset	
				254-255	No function	

Cleaning

Due to fog residue, smoke, and dust cleaning the internal and external lenses should be carried out periodically to optimize light output.

1. Use normal glass cleaner and a soft cloth to wipe down the out-side casing.
2. Clean the external optics with glass cleaner and a soft cloth every 20 days.
3. Always be sure to dry all parts completely before plugging the unit back in.



IMPORTANT NOTE: Electric products must not be put into household waste. Please bring them to a recycling centre. Ask your local authorities or your dealer about the way to proceed.



PREPARATIFS

Contenu de l'emballage:

- 1 effet de lumière à LED
- 1x attache oméga
- 1x câble signal
- 1 cordon Powercon
- 1 Mode d'emploi

Déballage

Dès réception de l'appareil, ouvrez le carton et vérifiez que le contenu est complet et en bon état. Sinon, prévenez immédiatement le transporteur et conservez l'emballage s'il montre des signes de mauvais traitements. Conservez le carton et tous les matériaux d'emballage afin de pouvoir transporter l'appareil en toute sécurité.

Consignes de sécurité

Lisez attentivement ce manuel qui contient des informations importantes sur l'installation, l'utilisation et l'entretien de cet appareil.

- Conservez le manuel pour référence ultérieure. Si l'appareil change un jour de propriétaire, assurez-vous que le nouvel utilisateur est en possession du manuel.
- Assurez-vous que la tension secteur convient à cet appareil et qu'elle ne dépasse pas la tension d'alimentation indiqué sur la plaque signalétique de l'appareil.
- Uniquement pour utilisation à l'intérieur!
- L'appareil doit être impérativement relié à la terre.
- Afin d'éviter tout risque d'incendie ou de choc électrique, ne pas exposer cet appareil à la pluie ou à l'humidité. Assurez-vous qu'aucun objet inflammable ne se trouve à proximité de l'appareil pendant son fonctionnement.
- Installez l'appareil à un endroit bien ventilé à une distance minimum de 50cm de toute surface. Assurez-vous que les fentes de ventilation ne sont pas bloquées.
- Débranchez l'appareil du secteur avant toute manipulation ou entretien. Lorsque vous remplacez le fusible, utilisez uniquement un fusible qui présente exactement les mêmes caractéristiques que l'ancien.
- Sécurisez l'appareil sur le dispositif de fixation au moyen d'une chaîne. Ne portez jamais l'appareil en le tenant par le boîtier. Tenez-le par l'étrier.
- La température ambiante ne doit pas dépasser 40°C. Ne pas faire fonctionner l'appareil à des températures supérieures.
- En cas de dysfonctionnement, arrêtez immédiatement l'appareil. N'essayez jamais de réparer l'appareil par vous-même. Une réparation mal faite peut entraîner des dommages et des dysfonctionnements. Contactez un service technique agréé. Utilisez uniquement des pièces détachées identiques aux pièces d'origine.
- Ne pas brancher l'appareil sur un variateur.
- Assurez-vous que le cordon d'alimentation n'est jamais écrasé ni endommagé.
- Ne jamais débrancher l'appareil en tirant sur le cordon.
- Ne pas exposer vos yeux à la source lumineuse.
- Lorsque le cordon d'alimentation ou un coupleur d'appareil est utilisé comme dispositif de déconnexion, ce dispositif doit rester facilement accessible;
Si un interrupteur omnipolaire est utilisé comme dispositif de déconnexion, l'emplacement sur l'appareil et la fonction de l'interrupteur doit être décrite, et le commutateur doit rester facilement accessible

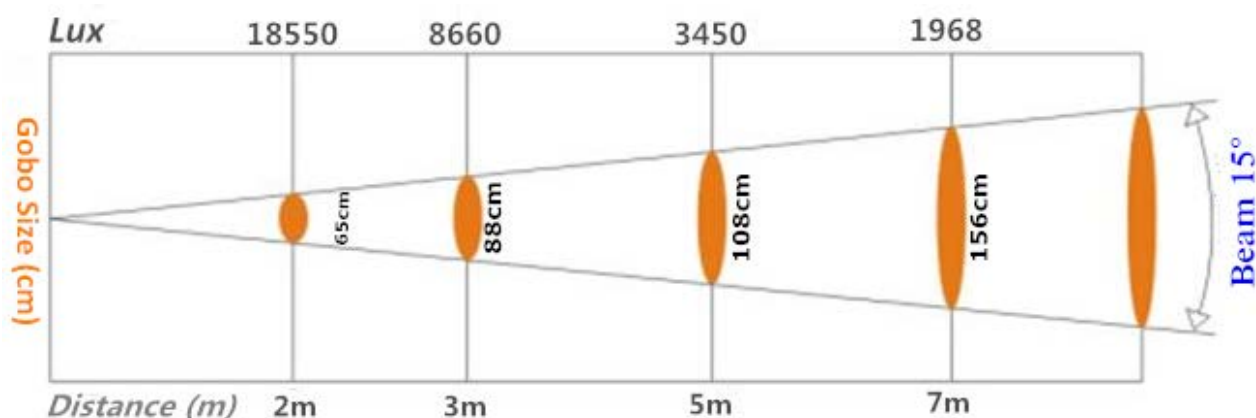
Description

- 10/12/14/16 canaux DMX
- Modes de fonctionnement: DMX, activé par le son, maître-esclave et automatique
- 1 roue de 8 gobos fixes + ouvert, rotation et shake
- 1 roue de 6 gobos rotatifs + ouvert, rotation et shake
- 1 roue de 7 couleurs + blanc, sens de rotation et vitesse variables
- Prisme rotatif à 3 faces, bidirectionnel à vitesses variables
- Focus motorisé
- Optique haute qualité
- Moteur Pan/Tilt 3 phases
- Ouverture faisceau 15°
- Strobe haute vitesse de 1-25 flashes/seconde
- Display couleur
- 2 attaches rapides Oméga
- Powercon I/O
- DMX 3 points I/O
- Protection IP20

Caractéristiques techniques

Alimentation	100-240Vac 50/60Hz
Consommation.....	250W
Fusible	5A
Source lumineuse.....	LED 180W blanche ultra lumineuse
Angle des rayons.....	15°
Dimensions.....	270 x 270 x 470mm
Poids.....	11,5kg

Données photométriques



Remplacement du fusible

Sortez le porte-fusible de son logement à l'aide d'un tournevis. Sortez le fusible grillé et remplacez-le par un autre en tous points identiques. Remettez le porte-fusible dans son logement et rebranchez l'appareil sur le secteur.

Attention : Si le fusible continue à sauter après avoir été remplacé, ARRETEZ l'appareil. Contactez votre revendeur. Vous risquez d'endommager l'appareil si vous continuez à l'utiliser.

Montage

Vous pouvez installer cet appareil dans n'importe quelle position pourvu qu'il y ait une ventilation suffisante. Lors du choix d'un emplacement, tenez compte de la facilité d'accès à l'appareil pour des travaux de maintenance et de nettoyage.

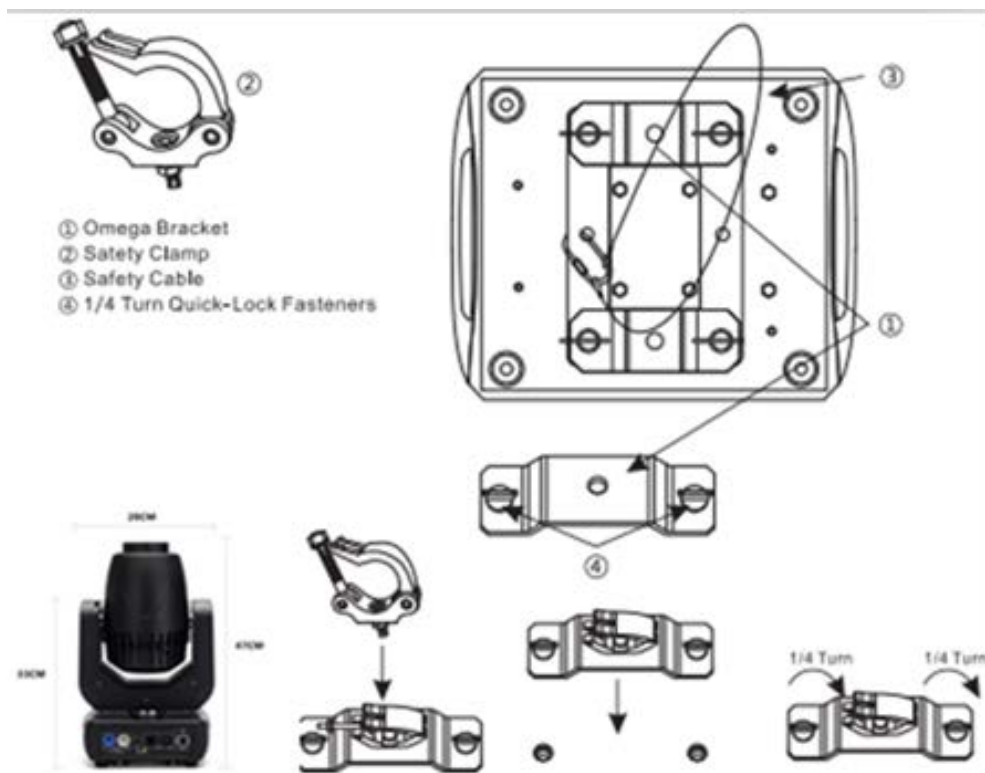
Utilisez toujours de câbles de sécurité

Ne jamais installer l'appareil à un endroit exposé à la pluie, l'humidité, aux changements de température importants et présentant une ventilation limitée.

RIGGING

L'appareil comporte un dispositif de fixation unique qui se trouve en-dessous de la base. C'est la combinaison de l'attache omega fourni et du point de fixation du câble de sécurité (voir ci-contre).

Lorsque vous installez cet appareil sur une traverse, utilisez un crochet compatible avec l'attache omega et fixez-le à travers le trou au moyen d'une vis M10. Pour une sécurité supplémentaire, attachez un câble d'acier sur l'un des points de fixation présents sur la base.



Branchement de plusieurs effets

Vous avez besoin d'un câble de données sériel pour faire fonctionner plusieurs effets au moyen d'une commande DMX512 ou pour faire fonctionner deux ou plusieurs effets en mode maître/esclave. Le nombre combiné de canaux requis par l'ensemble des appareils sur un câble de données sériel définit le nombre d'appareils que le câble de données peut supporter.

Important: Les appareils doivent être branchés en série sur une seule ligne. Pour être conforme à la norme EIA-485 il ne faut pas brancher plus de 32 appareils sur une ligne. Si plus de 32 appareils sont branchés sur une seule ligne de données série sans répartiteur DMX à isolation optique, le signal numérique DMX risque d'être détérioré.

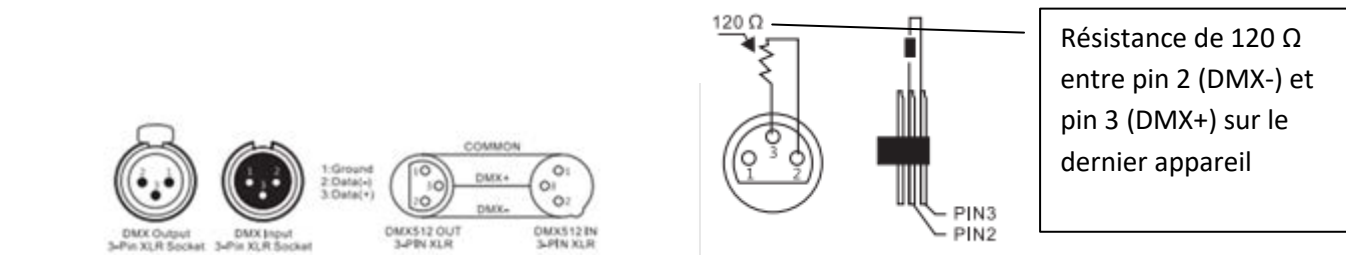
La distance maximale recommandée est de 500m. Le nombre maximum d'appareils branchés sur une liaison de données est de 32.

Câblage

Pour relier des appareils ensemble, vous devez utiliser des câbles de transmission de données. Vous pouvez acheter des câbles DMX certifiés directement chez un revendeur/distributeur ou construire vos propres câbles. Si vous souhaitez fabriquer le câble vous-même, utilisez des câbles de données faible capacitance de haute qualité qui sont moins sujets à des interférences électromagnétiques.

CONNECTEURS DE CABLE

Le câble doit posséder une fiche XLR mâle d'un côté et XLR femelle de l'autre. .



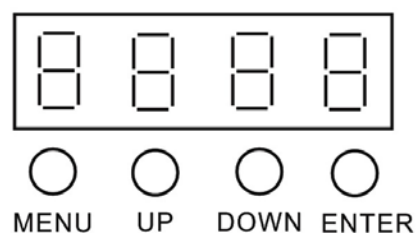
Résistance de 120 Ω entre pin 2 (DMX-) et pin 3 (DMX+) sur le dernier appareil

Configuration des connecteurs DMX

La résistance de fin de ligne réduit les erreurs de signal. Pour éviter des problèmes de transmission des signaux, il est toujours conseillé de brancher une résistance de fin de ligne DMX.

TABLEAU DE COMMANDE

Pour accéder au menu principal, appuyez sur la touche MENU. Appuyez sur les touches UP/DOWN jusqu'à ce que vous atteigniez la fonction souhaitée. Lorsque vous l'avez atteinte, appuyez sur ENTER. Lorsqu'une fonction a été sélectionnée, changez les réglages au moyen des touches UP et DOWN. Lorsque vous avez fini les réglages, appuyez sur ENTER.



MENU

Address Set	Réglage de l'adresse DMX	
Mode de fonctionnement	DMX AUTO SOUND MANUAL	Auto 1 – Auto2 Test manuel -> Fonctionnement
Configuration	Configuration avancée	Inversion Pan Inversion Tilt Display Inversion Ecran Sélection canaux (16/14/12/10) Sensibilité (01-100) Moteur zero Reset Réglages d'usine
Informations Système	Ver V1 Adresse DMX Température	

CANAUX DMX

10 CANAUX	12 CANAUX	14 CANAUX	16 CANAUX	Fonction	Valeur du Canal	Description
Canal 1	Canal 1	Canal 1	Canal 1	Pan	0-255	0-540°
		Canal 2	Canal 2	Réglage fin du Pan	0-255	Réglage fin du Pan
Canal 2	Canal 2	Canal 3	Canal 3	Tilt	0-255	0-270°
		Canal 4	Canal 4	Réglage Tilt fin	0-255	Réglage Tilt fin
Canal 3	Canal 3	Canal 5	Canal 5	Vitesse X, Y	0-255	Rapide vers lent
Canal 4	Canal 4	Canal 6	Canal 6	LED Dimmer	0-255	Obscur vers lumineux
Canal 5	Canal 5	Canal 7	Canal 7	LED Stroboscope	0-7	allumé
					8-250	Stroboscope lent rapide
					251-255	allumé
Canal 6	Canal 6	Canal 8	Canal 8	7 couleurs + Blanc	0-15	Blanc
					16-31	Couleur 1
					32-47	Couleur 2
					48-63	Couleur 3
					64-79	Couleur 4
					80-95	Couleur 5
					96-111	Couleur 6
					112-127	Couleur 7
					128-191	Rotation vers la droite lent vers rapide
192-255	Rotation vers la gauche lent vers rapide					
Canal 7	Canal 7	Canal 9	Canal 9	8 gobos statiques + ouvert	0-6	Ouvert
					7-13	Gobo 1
					14-20	Gobo 2
					21-27	Gobo 3
					28-34	Gobo 4
					35-41	Gobo 5
					42-48	Gobo 6
					49-55	Gobo 7
56-63	Gobo 8					

					64-70	Vitesse shake du gobo 8 lent rapide
					71-77	Vitesse shake du gobo 7 lent rapide
					78-84	Vitesse shake du gobo 6 lent rapide
					85-91	Vitesse shake du gobo 5 lent rapide
					92-98	Vitesse shake du gobo 4 lent rapide
					99-105	Vitesse shake du gobo 3 lent rapide
					106-112	Vitesse shake du gobo 2 lent rapide
					113-119	Vitesse shake du gobo 1 lent rapide
					120-127	Ouvert
					128-191	Rotation du gobo vers la droite lent rapide
					192-255	Rotation du gobo vers la gauche lent rapide
	Canal 8		Canal 10	6 gobos en rotation + ouvert	0-15	ouvert
16-31					Gobo 1	
32-47					Gobo 2	
48-63					Gobo 3	
64-79					Gobo 4	
80-95					Gobo 5	
96-127					Gobo 6	
128-191					Rotation du gobo vers la droite lent rapide	
192-255					Rotation du gobo vers la gauche lent rapide	
	Canal 9		Canal 11	Rotation des gobos	0-15	ouvert
16-95					Gobo réglage fin 0-360	
96-135					Rotation gobos 0-90	
136-155					Rotation gobos 0-180	
156-175					Rotation gobos 0-720	
176-215					Rotation automatique des gobos vers la droite lent rapide	
216-255					Rotation automatique des gobos vers la gauche lent rapide	
Canal 8	Canal 10	Canal 10	Canal 12	Mise au point	0-255	Gobo flou à net
Canal 9	Canal 11	Canal 11	Canal 13	Prisme	0-63	Ouvert
					64-255	Prisme
Canal 10	Canal 12	Canal 12	Canal 14	Rotation du prisme	0-15	Arrêt
					16-135	Rotation vers la droite lent > rapide
					136-255	Rotation vers la gauche lent > rapide

		Canal 13	Canal 15	Réglage automatique Programme	0-7	Aucune fonction
					8-131	Mode Automatique
					132-255	Mode Son
		Canal 14	Canal 16	Reset	0-249	Aucune fonction
					250-253	Reset
					254-255	Aucune fonction

Entretien

En raison des résidus de fumée et de poussière, il convient de nettoyer régulièrement les lentilles internes et externes pour optimiser la puissance lumineuse.

1. Essuyez le boîtier extérieur avec un nettoyant de vitre classique et un chiffon doux.
2. Nettoyez les optiques externes avec du nettoyant à vitres et un chiffon doux toutes les 3 semaines.
3. Séchez soigneusement toutes les pièces avant de rebrancher l'appareil.



NOTE IMPORTANTE : Les produits électriques ne doivent pas être mis au rebut avec les ordures ménagères. Veuillez les faire recycler là où il existe des centres pour cela. Consultez les autorités locales ou votre revendeur sur la façon de les recycler.



1. VORBEREITUNGEN

Verpackungsinhalt:

- 1 x LED Lichteffectgerät
- 1x Omega Halter
- 1x DMX Signalkabel
- 1 Powercon Kabel
- Bedienungsanleitung

Auspacken

Sofort nach Empfang vorsichtig den Karton auspacken und den Inhalt überprüfen. Alle Teile müssen vollzählig und in einwandfreiem Zustand sein. Sofort die Transportfirma benachrichtigen und das Verpackungsmaterial aufbewahren, wenn Teile Transportschäden aufweisen. Verpackungsmaterial auch für späteren Transport des Geräts aufbewahren.

Sicherheitshinweise

Diese Anleitung sorgfältig vor der ersten Inbetriebnahme lesen. Sie enthält wichtige Informationen über Installation, Gebrauch und Instandhaltung des Geräts.

- Die Anleitung für spätere Bezugnahme aufbewahren und an den nächsten Bediener weitergeben.
- Stets die Netzspannung vor Anschluss des Geräts überprüfen. Sie muss mit der auf der Rückseite des Geräts angegebenen Spannung übereinstimmen und darf auf keinen Fall höher sein.
- Dieses Gerät ist nur für Innengebrauch!
- Das Gerät gehört zur Schutzklasse I. Daher muss es unbedingt an eine geerdete Steckdose angeschlossen werden.
- Um Brand und Stromschlag zu vermeiden, das Gerät vor Regen und Feuchtigkeit schützen. Keine brennbaren Materialien während des Betriebs in der Nähe des Geräts lassen.
- Das Gerät muss an einem gut belüfteten Ort und in mindestens 50cm Entfernung zur nächsten Fläche angebracht

werden. Darauf achten, dass die Belüftungsschlitze nicht blockiert oder verstopft sind.

- Immer erst das Gerät vom Netz trennen, bevor es gewartet oder die Sicherung ersetzt wird. Die Sicherung nur durch eine identische ersetzen.
- Das Gerät mit einer Sicherheitskette befestigen. Das Gerät niemals nur am Kopf tragen, sondern auch am Sockel.
- Die Raumtemperatur darf 40°C nicht überschreiten. Das Gerät niemals bei höheren Temperaturen betreiben.
- Bei Betriebsstörungen das Gerät sofort ausschalten. Das Gerät niemals selbst reparieren. Reparaturen dürfen nur von einem Fachmann vorgenommen werden. Alle verwendeten Ersatzteile müssen mit den Originalteilen identisch sein.
- Das Gerät nicht an ein Dimmerpack anschließen.
- Das Netzkabel niemals quetschen oder beschädigen.
- Beim Abziehen des Netzsteckers nur am Stecker ziehen, niemals am Kabel.
- Niemals direkt in die Lichtquelle blicken.
- **Netztrennungsvorrichtungen**
 - a) Wenn das Gerät über den Netzstecker ausgeschaltet wird, muss die Steckdose jederzeit leicht zugänglich bleiben
 - b) Wenn das Gerät über einen Schalter ausgeschaltet wird, muss dieser klar gekennzeichnet und leicht zugänglich sein.

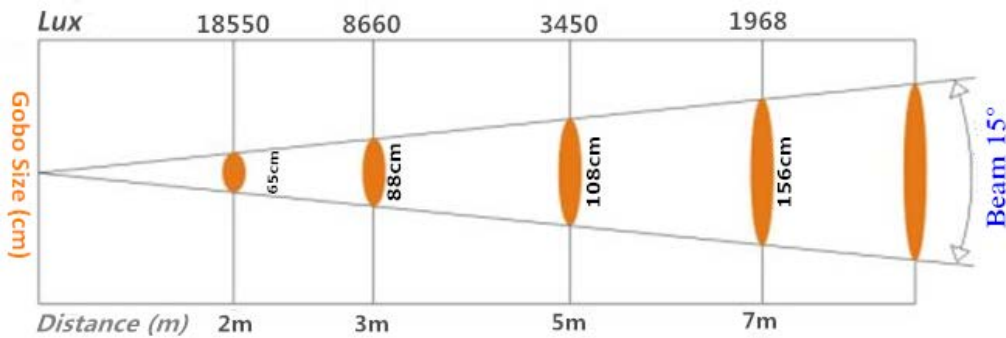
Features

- 10/12/14/16 DMX Kanäle
- Musikaktivierter, DMX, automatischer und Master-Slave Betrieb
- 1 statische Goboscheibe: 8 Gobos + offen, Drehung & Shake
- 1 drehende Goboscheibe: 6 Gobos + offen, Drehung & Shake
- Farbscheibe: 7 Farben+ Weiß, Drehung mit einstellbarer Richtung und Geschwindigkeit
- Prisma: 3-seitiges Prisma mit bidirektionaler Drehrichtung und einstellbarer Geschwindigkeit
- Automatische Scharfeinstellung
- Hochwertige Optik
- 3-phasen Pan/Tilt Motor
- 15° Öffnungswinkel
- Superschnelle Blitzleuchte mit 1-25 Blitzen/Sekunde
- Farb-LCD
- Effizienter, leise gängiger Kühlventilator
- Zwei Omega-Halter
- POWERCON Ein-/Ausgang
- 3-pin XLR Ein-/Ausgang
- Schutzfaktor IP20

Technische Daten

Versorgung.....	90-240Vac 50/60Hz
Verbrauch.....	250W
Sicherung.....	5A
Leuchtmittel.....	weisse 180W LED
Strahlenwinkel	15°
Abmessungen.....	270 x 270 x 470mm
Gewicht	11,5kg

Photometrische Daten



Montage

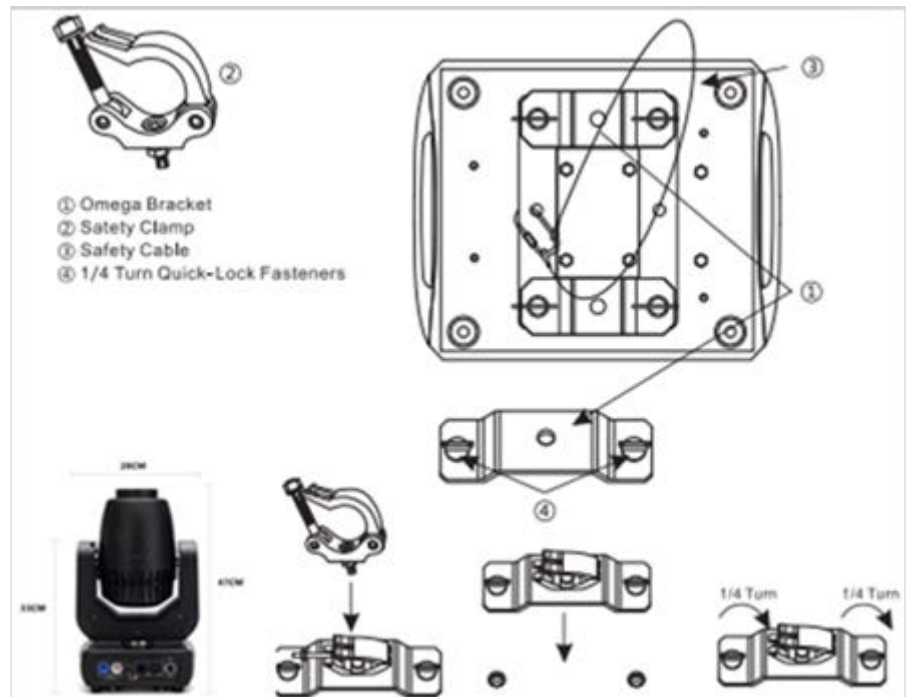
Das Gerät kann in jeder beliebigen Stellung montiert werden, solange für ausreichende Belüftung gesorgt ist. Der Ventilator und die Belüftungsschlitze dürfen auf keinen Fall verstopft werden. Bei der Wahl des Anbringungsortes darauf achten, dass das Gerät leicht zugänglich für Wartungs- und Reinigungsarbeiten bleibt. Benutzen Sie immer Sicherheitskabel.

Das Gerät vor Regen, Feuchtigkeit, extremen Temperaturschwankungen schützen. Die Montagestelle muss gut belüftet sein.

Den Haltebügel am Gerät befestigen. Das Gerät muss fest und sicher installiert werden, um Erschütterungen und Spielraum während der Bewegungen zu vermeiden. Die Montagefläche muss stabil sein und mindestens 10-mal das Gewicht des Geräts tragen können. Bei der Montage das Gerät immer zusätzlich durch ein Sicherheitskabel absichern, das mindestens 12-mal das Gewicht des Geräts tragen kann. Das Gerät darf nur von einem Fachmann installiert werden. Es muss an einer Stelle installiert werden, wo es für Menschen unzugänglich ist und niemand unter dem Montagebereich stehen oder gehen kann.

RIGGING

Das Gerät besitzt eine Spezialbefestigung auf der Unterseite, die aus dem Omega-Halter und Aufhängestellen für das Sicherheitskabel besteht. (s. Abb. rechts). Wenn Sie das Gerät an einem Traversensystem befestigen, benutzen Sie einen passenden Haken, den Sie mit einer M10 Schraube am Omega-Halter befestigen. Als zusätzliche Sicherheitsmassnahme müssen Sie ein Stahlkabel an einer der Aufhängestellen befestigen.



Auswechseln der Sicherung



Vor Auswechseln der Sicherung Gerät vom Netz trennen. Nur eine identische Sicherung benutzen.

Mit einem Schraubendreher den Sicherungshalter aus seinem Gehäuse entfernen. Die durchgebrannte Sicherung aus dem Halter nehmen und durch eine identische Sicherung ersetzen. Den Sicherungshalter zurück ins Gehäuse setzen und Netz wieder anschließen.

Warnung: Wenn die neue Sicherung ebenfalls durchbrennt, benutzen Sie das Gerät nicht mehr, da es sonst schweren Schaden nehmen kann. Nehmen Sie Verbindung mit Ihrem Fachhändler auf.

Hintereinanderschalten mehrerer Geräte

Wenn mehrere Geräte über einen DMX Controller gesteuert werden oder zwei und mehr Geräte im Master/Slave Betrieb arbeiten sollen, wird ein serielles Datenkabel benötigt. Die kombinierte Anzahl von Kanälen, die von allen Geräten in einer seriellen Datenverbindung benötigt werden, bestimmt die Anzahl von Geräten, die die Datenverbindung unterstützen kann.

Die empfohlene Höchstlänge einer seriellen Datenverbindung beträgt 500m. Die empfohlene Höchstmenge an Geräten in einer seriellen Datenverbindung beträgt 32.

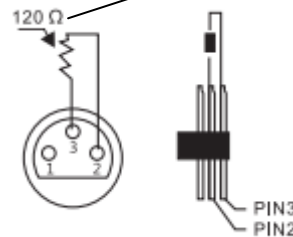
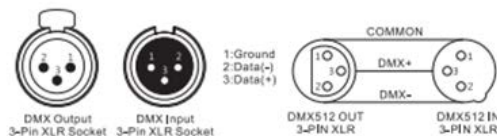
Verkabelung

Für den Anschluss der Geräte muss spezielles Datenkabel verwendet werden. Sie können solche DMX Kabel direkt im Fachhandel erwerben oder selbst ein Kabel fertigen. Wenn Sie Ihr Kabel selbst herstellen möchten, benutzen Sie bitte Datenkabel, das eine hochwertige Signalübertragung gewährleistet und weniger anfällig für elektromagnetische Störfelder ist.

KABELVERBINDER

Die Kabel müssen einen XLR Stecker auf der einen und eine XLR Buchse auf der anderen Seite besitzen.

DMX Steckerbelegung

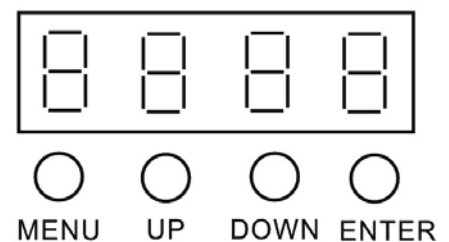


120 Ohm Widerstand zwischen Pin2 (DMX-) und Pin 3 (DMX+) am letzten Gerät

Der Endwiderstand verringert Signalfehler. Um Signalübertragungsprobleme und Störungen zu vermeiden, ist es ratsam, einen DMX Signalwiderstand zwischenschalten.

BEDIENFELD

Auf MENU drücken, um ins Hauptmenü zu gehen. Mit den UP / DOWN Tasten zur gewünschten Funktion gehen und auf ENTER drücken. Wenn eine Funktion gewählt ist, mit den UP / DOWN Tasten die Einstellung ändern und auf ENTER drücken.



MENÜ

Einstellung der DMX Adresse	DMX Adresse	
Betriebsart	DMX AUTO SOUND MANUAL	Auto 1 – Auto2 Manueller Test -> Funktionen und Betrieb
Konfiguration	Fortgeschrittene Einstellungen	Pan Umkehrung Tilt Umkehrung Display Display Umkehrung Kanalwahl (16/14/12/10)

		Empfindlichkeit (01-100) Motor Nullstellung Reset Werkseinstellungen
System Information	Ver V1 DMX Adresse Temperatur	

DMX KANÄLE

CH10	CH12	14CH	16CH	Funktion	Kanal Wert	Beschreibung
Kanal 1	Kanal 1	Kanal 1	Kanal 1	Pan	0-255	0-540°
		Kanal 2	Kanal 2	Pan Feineinstellung	0-255	Pan Feineinstellung
Kanal 2	Kanal 2	Kanal 3	Kanal 3	Tilt	0-255	0-270°
		Kanal 4	Kanal 4	Tilt Feineinstellung	0-255	Tilt Feineinstellung
Kanal 3	Kanal 3	Kanal 5	Kanal 5	X, Y Geschwindigkeit	0-255	Von schnell auf langsam
Kanal 4	Kanal 4	Kanal 6	Kanal 6	LED Dimmer	0-255	Von dunkel auf hell
Kanal 5	Kanal 5	Kanal 7	Kanal 7	LED Stroboskop	0-7	an
					8-250	Stroboskop von langsam auf schnell
					251-255	an
Kanal 6	Kanal 6	Kanal 8	Kanal 8	7 Farben + Weiß	0-15	Weißes Licht
					16-31	Farbe 1
					32-47	Farbe 2
					48-63	Farbe 3
					64-79	Farbe 4
					80-95	Farbe 5
					96-111	Farbe 6
					112-127	Farbe 7
					128-191	Rechtsdrehung von langsam auf schnell

					192-255	Linksrotation von langsam auf schnell
Kanal 7	Kanal 7	Kanal 9	Kanal 9	8 feste Gobos + offen	0-6	offen
					7-13	Gobo 1
					14-20	Gobo 2
					21-27	Gobo 3
					28-34	Gobo 4
					35-41	Gobo 5
					42-48	Gobo 6
					49-55	Gobo 7
					56-63	Gobo 8
					64-70	Gobo 8 Shake Geschwindigkeit von langsam auf schnell
					71-77	Gobo 7 Shake Geschwindigkeit von langsam auf schnell
					78-84	Gobo 6 Shake Geschwindigkeit von langsam auf schnell
					85-91	Gobo 5 Shake Geschwindigkeit von langsam auf schnell
					92-98	Gobo 4 Shake Geschwindigkeit von langsam auf schnell
					99-105	Gobo 3 Shake Geschwindigkeit von langsam auf schnell
					106-112	Gobo 2 Shake Geschwindigkeit von langsam auf schnell
					113-119	Gobo 1 Shake Geschwindigkeit von langsam auf schnell
					120-127	offen
					128-191	Gobo Rechtsrotation von langsam auf schnell
192-255	Gobo Linksrotation von langsam auf schnell					

					0-15	offen
					16-31	Gobo 1
					32-47	Gobo 2
					48-63	Gobo 3
					64-79	Gobo 4
					80-95	Gobo 5
					96-127	Gobo 6
					128-191	Gobo Rechtsdrehung von langsam auf schnell
					192-255	Gobo Linksdrehung von langsam auf schnell
					0-15	offen
					16-95	Gobofeineinstellung 0-360
					96-135	Gobodrehung 0-90
					136-155	Gobodrehung 0-180
					156-175	Gobodrehung 0-720
					176-215	Gobodrehung rechts von langsam auf schnell
					216-255	Gobodrehung links von langsam auf schnell
Kanal 8	Kanal 10	Kanal 10	Kanal 12	Scharfeinstellung	0-255	Gobo unscharf auf scharf
					0-63	offen
					64-255	Prisma
					0-15	Stopp
					16-135	Rechtsdrehung von langsam auf schnell
					136-255	Linksdrehung von langsam auf schnell
		Kanal 13	Kanal 15	Automatische	0-7	Unbelegt

				Einstellung Programm	8-131	Automatischer Betrieb
					132-255	Musikaktiviert
		Kanal 14	Kanal 16	Reset	0-249	Unbelegt
					250-253	Reset
					254-255	Unbelegt

Pflege

Aufgrund von Staub- und Schmutzablagerungen müssen die inneren und äusseren Linsen regelmässig gereinigt werden, um die Lichtausbeute zu optimieren.

1. Mit normalem Glasreiniger und einem weichen Tuch das Gehäuse abwischen.
2. Die externe Optik mit Glasreiniger und einem weichen Tuch alle 3 Wochen reinigen.
3. Alle Teile komplett reinigen, bevor Sie das Gerät wieder ans Netz anschliessen.

Fehlerdiagnose



WICHTIGER HINWEIS: Elektrogeräte gehören nicht in den Hausmüll. Sie müssen in speziellen Betrieben recycelt werden. Bringen Sie sie zu einer speziellen Entsorgungsstelle für Elektrokleingeräte (Wertstoffhof)!

NL

ALVORENS U BEGINT

Verpakkingsinhoud:

- 1 x LED licht effect
- 1x omega houder
- 1x 3-pin XLR DMX kabel
- 1x POWERCON snoer
- 1x Handleiding

Uitpakken

Onmiddellijk naar de aankoop van het toestel, verwijder voorzichtig de verpakking en wees zeker dat het toestel in goede toestand is. Breng direct uw dealer op de hoogte en bewaar het verpakkingsmateriaal indien onderdelen of het karton door het transport beschadigd zijn. Bewaar het karton en alle verpakkingsmaterialen. Indien het toestel moet gerepareerd worden is het belangrijk het toestel in zijn originele verpakking te versturen.

Veiligheidsinstructies

Lees de handleiding aandachtig door. Ze bevat belangrijke informatie voor de installatie, gebruik en onderhoud van dit toestel.

- Bewaar deze handleiding.
- Wees zeker dat u het toestel op de juiste spanning aansluit en dat de lichtnetspanning niet hoger dan de op de zijde van het toestel aangegeven spanning is.
- Alleen voor gebruik binnenshuis!
- Dit apparaat behoort tot beschermingsklasse I. Het moet dus verplicht worden geaard. Een bevoegde persoon moet de elektrische aansluiting uitvoeren.
- Om vuur en elektrische schokken te verhinderen bescherm het toestel tegen regen en vochtigheid. Wees zeker dat

geen ontvlambare materialen in de buurt van het toestel zijn tijdens de werking.

- Plaats het toestel in een ruimte met voldoende ventilatie en in tenminste 50cm afstand van oppervlakken. Wees zeker dat de ventilatie openingen niet geblokkeerd zijn.
- Verwijder het stopcontact alvorens u het toestel onderhoud of de zekering vervangt. Gebruik alleen een zekering met dezelfde specificaties.
- Gebruik het toestel niet in ruimtes met een temperatuur van meer dan 40°C.
- In geval van een ernstig probleem stopt het toestel direct. Verzoek nooit het toestel zelfs te repareren. Alle reparaties moeten van een ervaren technicus doorgevoerd worden. Gebruik alleen onderdelen met dezelfde specificaties.
- Sluit het toestel niet op een dimmer pack aan.
- Nooit het netsnoer beschadigen of platdrukken.
- Nooit aan de kabel trekken.
- Nooit in de lichtbron kijken.
- **Ontkoppeling van het net**

Indien het toestel via een schakelaar wordt uitgeschakeld, moet deze duidelijk gemarkeerd en gemakkelijk bereikbaar zijn.

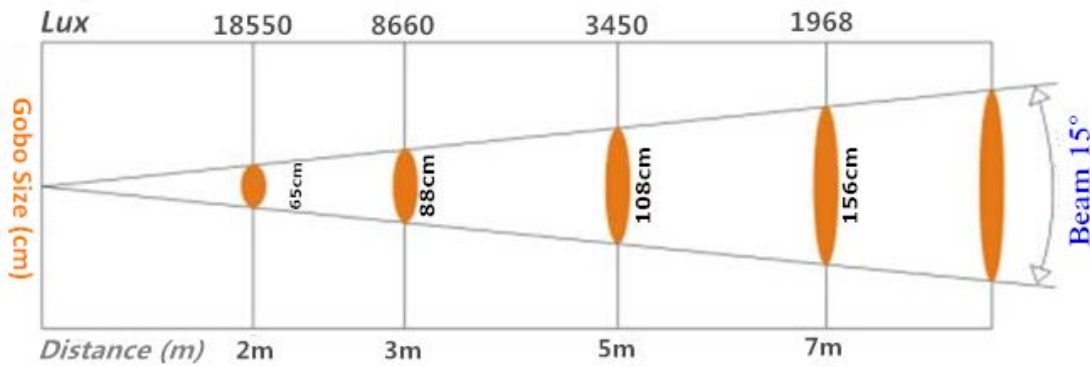
Features

- 10/12/14/16 DMX kanalen
- Geluid geactiveerd, DMX, auto, master-slave modus
- 1 statische gobo schijf: 8 gobo's + open, rotatie & shake
- 1 draaiende gobo schijf: 6 gobo's +open, rotatie & shake
- Kleurenschijf: 7 kleuren + wit, rotatie met variabele richting en snelheid
- Prisma: 3-faset prisma, in twee richtingen draaibaar met variabele snelheden
- Automatische focus
- Hoogwaardige optiek
- 3-fasen Pan/Tilt motor
- 15° openingshoek
- Super snelle strobe effect met 1-25 flitsen per seconde
- Kleur LCD
- Efficiënte ventilator koelsysteem met laag geluidsniveau
- Twee omega houders
- POWERCON IN/OUT
- 3-pin XLR connectoren IN/OUT
- Bescherming volgens IP20

Specificaties

Voeding	90-240Vac 50/60Hz
Opgenomen vermogen	250W
Zekering.....	5A
Lichtbron	Heldere witte 180W led
Straalhoek	15°
Afmetingen	270 x 270 x 470mm
Gewicht	11,5kg

Photometrische gegevens



Installatie

De unit kan in iedere positie geïnstalleert worden mits voor voldoende koeling gezorgd is.

Het is belangrijk nooit de ventilator of de koelingsopeningen te verstopen. Bij de keuze van d'installatie plaats denk eraan dat de plaats gemakkelijk bereikbaar is voor onderhouds en reinigingsdoeleinden.

Gebruik altijd veiligheidskabels.

Bescherm het toestel tegen regern, vochtigheid en extreme temperatuurveranderingen. Kies een plaats met voldoende ventilatie.

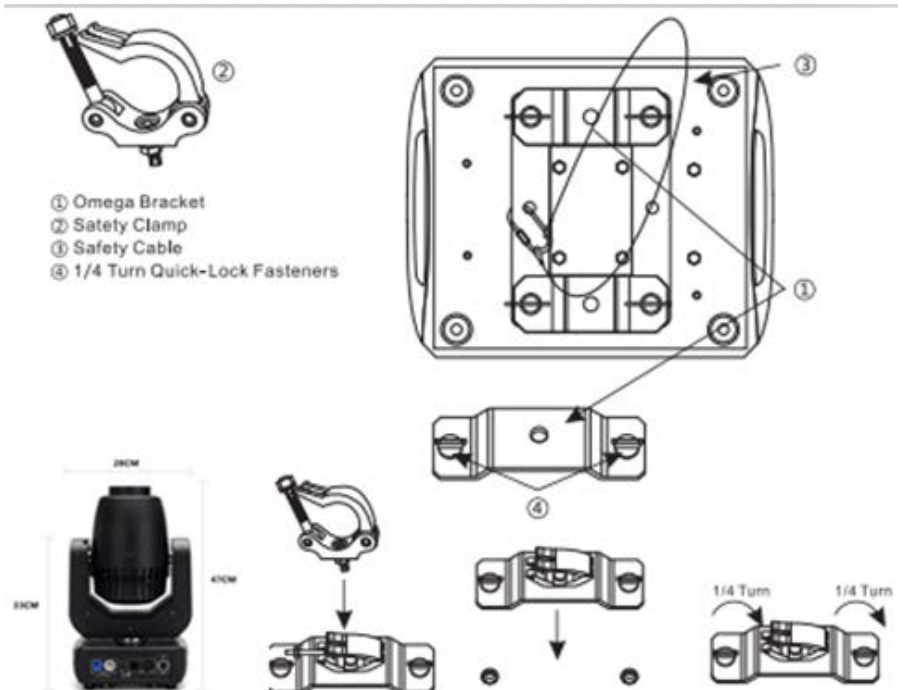
Bevestig het toestel via de schroef gaten op de houder. Wees zeker dat het toestel vast geïnstalleerd is om trillingen en afglijden tijdens de werking te vermijden. Wees zeker dat de truss waaraan u het toestel bevestigt, stabiel is en 10 keer het gewicht van het toestel kan dragen. Tijdens de montage, gebruik altijd een veiligheidskabel dat 12 keer het gewicht kan dragen.

Het toestel moet van een vakman op een plaats monteert worden waar het buiten het bereik van mensen is en niemand onder kan staan.

RIGGING

De LED moving head bezit een uniek bevestigingssysteem op de onderzijde.

Het is een omega houder met bevestigingspunten voor een veiligheidskabel in één (zie afbeelding rechts). Als u het toestel op een truss systeem monteert, gebruik een geschikte klem voor de omega houder en bevestig de klem d.m.v. een M10 moer in de centergat van de omega houder. Voor een betere veiligheid, bevestig tenminste één geschikte staalkabel op één van de bevestigingspunten op de onderzijde van het toestel.



Vervanging van de zekering



Trek de voedingskabel uit het stopcontact alvorens U de zekering vervangt. Gebruik alleen een zekering met dezelfde specificaties. Verwijder de zekeringshouder d.m.v. een schroevendraaier uit de behuizing. Verwijder de oude zekering en zet een nieuwe zekering met dezelfde specificaties in. Plaats de zekeringshouder terug in zijn behuizing en sluit de voedingskabel op een stopcontact aan.

Aansluiten van meerdere toestellen

Indien U meerdere toestellen via een DMX controller of gesynchroniseerde lichtshows in een master/slave modus wilt sturen hebt U een seriële data kabel nodig. Het gecombineerde aantal van kanalen die alle toestellen in een seriële verbinding nodig hebben bepaalt de hoeveelheid van toestellen die de data verbinding kan ondersteunen.

Belangrijk: Alle toestellen in een seriële data verbinding moeten in één enkele lijn verbonden zijn. Max. lengte van een seriële data link: 500 meters (1640 ft.) Maximaal aanbevolen aantal van toestellen in een seriële data link: 32.

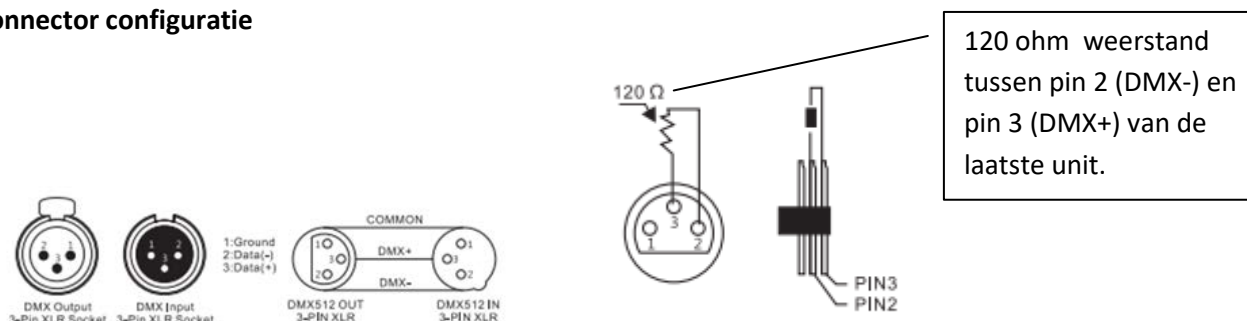
Data aansluiting

Gebruik data kabels om toestellen met elkaar te verbinden. Indien U uw eigen kabel bouwen wilt gebruik hoogwaardige kabels die het signaal goed overdragen en niet gevoelig zijn voor elektromagnetische interferenties.

KABELCONNECTOREN

De kabel moet een XLR stecker op één eind en een XLR contra op het andere eind hebben.

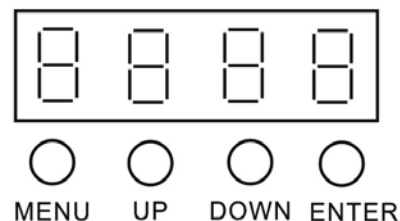
DMX connector configuratie



De eindweerstand vermindert signaalfouten. Om transmissie problemen en storingen te voorkomen is het aanbevolen een DMX signaal eindweerstand aan te sluiten.

CONTROLE PANEEL

Druk de MENU toets om in het hoofdmenu te gaan. Druk de UP/DOWN toetsen totdat u de gewenste functie bereikt. Druk ENTER. Wijzig de waarde d.m.v. de UP/DOWN toetsen en druk ENTER. Houd nu de MENU toets ingedrukt tijdens tenminste 3 seconden om de instelling te bevestigen en in het geheugen op te slaan. Indien de MENU toets niet gedurende 8 seconden wordt ingedrukt zal het toestel de instelling automatisch opslaan. Druk MENU om het menu zonder wijzingen te verlaten.



FUNCTIETABEL

DMX Adres instelling	
Werkingsmodus	DMX AUTO SOUND MANUAL
SETUP	Advanced setting
System Information	Ver V1 DMX address Temperature

DMX KANALEN

10 KANALEN	12 KANALEN	14 KANALEN	16 KANALEN	Functie	Waarde	Omschrijving
KANAAL 1	KANAAL 1	KANAAL 1	KANAAL 1	Pan	0-255	0-540°
		KANAAL 2	KANAAL 2	Pan fijninstelling	0-255	Pan fijninstelling
KANAAL 2	KANAAL 2	KANAAL 3	KANAAL 3	Tilt	0-255	0-270°
		KANAAL 4	KANAAL 4	Tilt fijninstelling	0-255	Tilt fijninstelling
KANAAL 3	KANAAL 3	KANAAL 5	KANAAL 5	X, Y snelheid	0-255	Van traag naar snel
KANAAL 4	KANAAL 4	KANAAL 6	KANAAL 6	LED dimmer	0-255	Van donker naar helder
KANAAL 5	KANAAL 5	KANAAL 7	KANAAL 7	LED stroboscoop	0-7	aan
					8-250	Stroboscoop van traag naar snel
					251-255	aan
KANAAL 6	KANAAL 6	KANAAL 8	KANAAL 8	7 kleuren + Wit	0-15	Witte licht
					16-31	Kleur 1
					32-47	Kleur 2
					48-63	Kleur 3
					64-79	Kleur 4
					80-95	Kleur 5
					96-111	Kleur 6
					112-127	Kleur 7
					128-191	Met de klok mee draaiing van traag naar snel
					192-255	Tegen de klok draaiing van traag naar snel
KANAAL 7	KANAAL 7	KANAAL 9	KANAAL 9	8 statische gobo's + open	0-6	Open
					7-13	Gobo 1
					14-20	Gobo 2
					21-27	Gobo 3
					28-34	Gobo 4
					35-41	Gobo 5
					42-48	Gobo 6
					49-55	Gobo 7
					56-63	Gobo 8
					64-70	Gobo 8 shake snelheid van traag naar snel


					71-77	Gobo 7 shake snelheid van traag naar snel
					78-84	Gobo 6 shake snelheid van traag naar snel
					85-91	Gobo 5 shake snelheid van traag naar snel
					92-98	Gobo 4 shake snelheid van traag naar snel
					99-105	Gobo 3 shake snelheid van traag naar snel
					106-112	Gobo 2 shake snelheid van traag naar snel
					113-119	Gobo 1 shake snelheid van traag naar snel
					120-127	Open
					128-191	Gobo draaiing met de klok mee van traag naar snel
					192-255	Gobo draaiing tegen de klok van traag naar snel
	KANAAL 8		KANAAL 10	6 gobo draaiing + Open	0-15	open
					16-31	Gobo 1
					32-47	Gobo 2
					48-63	Gobo 3
					64-79	Gobo 4
					80-95	Gobo 5
					96-127	Gobo 6
					128-191	Gobo draaiing met de klok mee van traag naar snel
					192-255	Gobo draaiing tegen de klok van traag naar snel
	KANAAL 9		KANAAL 11	Gobo Draaiing	0-15	open
					16-95	Gobo fijninstelling 0-360
					96-135	Gobo draaiing 0-90
					136-155	Gobo draaiing 0-180
					156-175	Gobo draaiing 0-720
					176-215	Gobo draaiing rechts van traag naar snel
					216-255	Gobo draaiing links van traag naar snel
KANAAL 8	KANAAL 10	KANAAL 10	KANAAL 12	Focus	0-255	Gobo wazig naar scherp
KANAAL 9	KANAAL 11	KANAAL 11	KANAAL 13	Prisma	0-63	Open
					64-255	Prisma
KANAAL 10	KANAAL 12	KANAAL 12	KANAAL 14	Prisma draaiing	0-15	Stop
					16-135	Met de klok mee draaien van traag naar snel
					136-255	Tegen de klok draaien van traag naar snel
		KANAAL	KANAAL	Automatische	0-7	Geen functie

		13	15	programma	8-131	Automatische modus
						132-255
		KANAAL 14	KANAAL 16	Reset	0-249	Geen functie
					250-253	Reset
					254-255	Geen functie

Reiniging

Het is belangrijk dat het toestel altijd schoon is om een optimale lichtkracht te garanderen en de leeftijd te verlengen. De reinigingsfrequentie is afhankelijk van de omgevingsomstandigheden: vochtige, berookte of bijzonder vuile omgeving veroorzaakt meer vuil op de optische delen.

- Reinig de lamp met een hoogwaardig glasreinigingsmiddel en een zachte doek.
- Droog de delen altijd zorgvuldig.
- Reinig de externe optische delen tenminste alle 20 dagen.

 **BELANGRIJK:** De elektrische producten mogen niet naast het huisvuil geplaatst worden. Gelieve deze te laten recyclen daar waar er centra's hiervoor voorzien is. Raadpleeg de plaatselijke autoriteiten of uw verkoper ivm de manier van recyclen.

Imported from China by

LOTRONIC SA – Avenue Zénobe Gramme 9 – 1480 Saintes - Belgium