



# 1 - Instructions de sécurité

## Informations importantes de sécurité



Cet appareil a été créé pour fonctionner en lieu chauffé et isolé de toute forme d'humidité ou de projection d'eau. Toute utilisation en lieu humide, non-protégé, ou soumis à des variations de températures importantes peut représenter un risque tant pour l'appareil que pour toute personne à proximité.



Cet appareil contient à l'intérieur de son boîtier, des parties non isolées sous tensions suffisamment élevées pour représenter un risque de choc électrique. Vous ne devez en aucun cas réaliser la maintenance de cet appareil lorsque celui-ci est sous tension.



Seuls les services techniques compétents et reconnus par HITMUSIC sont habilités à réaliser la maintenance de cet appareil. Les gestes courants d'entretien doivent respecter les précautions de ce manuel.



**CAUTION**  
RISK OF ELECTRIC SHOCK  
DO NOT OPEN



**ATTENTION** : Afin de réduire les risques de chocs électriques, ne retirez jamais les capots. Il n'y a aucune pièce réparable par l'utilisateur à l'intérieur. Contactez un service technique compétent pour la maintenance de cet appareil.



### Risque d'électrocution

Afin de prévenir les risques d'électrocution, n'utilisez pas de rallonge, de prise multiple ou tout autre système de raccordement sans que les parties métalliques en contact soient complètement hors de portée.



### Protection de l'environnement

- L'environnement est une cause que défend HITMUSIC, nous commercialisons uniquement des produits propres, conformes aux normes ROHS.
- Votre produit est composé de matériaux qui doivent être recyclés, ne le jetez pas dans votre poubelle, apportez-le dans un centre de collecte sélective mis en place à proximité de votre résidence. Les centres de services agréés vous reprendront votre appareil en fin de vie afin de procéder à sa destruction dans le respect des règles de l'environnement.
- Pour plus de renseignements <http://www.hitmusic.fr/directives-deee.php>.

## Symboles utilisés



Le symbole IMPORTANT signale une recommandation d'utilisation importante.



Le symbole CAUTION signale un risque de dégradation du produit.



Le symbole WARNING signale un risque d'atteinte à l'intégrité physique de l'utilisateur et de toute autre personne présente. Le produit peut de plus être endommagé.



Note : Lors de l'installation dans un lieu public, la législation impose pour chaque appareil une double accroche de sécurité. Ce système de sécurité doit supporter 10 fois le poids de l'appareil.

## Instructions et recommandations

### 1 - Lisez les instructions :

Il est conseillé de bien lire toutes les instructions d'utilisation et de fonctionnement avant l'utilisation de l'appareil.

### 2 - Conservez les instructions :

Il est conseillé de conserver les instructions d'utilisation et de fonctionnement ultérieurement.

### 3 - Considérez les avertissements :

Il est conseillé de bien prendre en compte tous les avertissements et toutes les instructions de fonctionnement du produit.

### 4 - Suivez les instructions :

Il est conseillé de bien suivre toutes les instructions de fonctionnement et d'utilisation.

### 5 - Eau et humidité :

N'utilisez pas cet appareil à proximité de l'eau, par exemple près d'une baignoire, d'un lavabo, d'un évier ou d'une baignoire; ni dans un endroit humide ou près d'une piscine, etc...

### 6 - L'installation :

Ne posez pas cet appareil sur un meuble roulant, un trépied, un support ou une table instables. L'appareil risquerait de tomber blessant gravement un enfant ou un adulte et de s'abîmer sérieusement. Utilisez seulement un meuble roulant, une étagère, un trépied, un support ou une table recommandés par le fabricant ou vendus avec l'appareil. Dans tous les cas pour installer l'appareil il est conseillé de suivre les instructions du fabricant et d'utiliser des instruments recommandés par celui-ci.



Il est fortement conseillé de déplacer avec prudence le meuble roulant quand l'appareil se trouve dessus. Des arrêts brutaux, une trop forte poussée et des surfaces rugueuses risqueraient de renverser l'ensemble.

### 7 - Montage en plafonnier ou sur un mur :

Il est recommandé de contacter votre revendeur avant tout montage.

### 8 - Aération :

Les fentes et ouvertures dans le boîtier sont prévues pour l'aération, pour assurer une utilisation en toute confiance du produit et pour éviter une surchauffe. Ces ouvertures ne doivent donc pas être obstruées ni recouvertes. Il faut faire attention à ne jamais obstruer ces ouvertures en plaçant le produit sur un lit, un canapé, une couverture ou autre surface de ce style. Cet appareil ne devrait pas être placé dans une installation fermée tels une valise ou un rack à moins qu'une aération ait été prévue ou que les instructions du fabricant aient été suivies.

### 9 - Chaleur :

Il est conseillé de maintenir le produit éloigné des sources de chaleur tels les radiateurs, les poêles, les réflecteurs de chaleur ou autres produits (ainsi que les amplificateurs) qui produisent de la chaleur.

### 10 - Alimentation électrique :



Ce produit fonctionne seulement sur le voltage indiqué sur une étiquette au dos de l'appareil. Si vous n'êtes pas sûr du voltage de votre installation électrique, consultez votre revendeur ou votre compagnie d'électricité.

### 11 - Protection des câbles électriques:



Il faut veiller à ce que les câbles électriques ne soient pas susceptibles d'être piétinés ou pincés par des objets placés dessus ou contre, en faisant particulièrement attention aux câbles au niveau des prises et de leur point de sortie sur l'appareil.

### 12 - Pour nettoyer :



Débranchez l'appareil avant de le nettoyer. N'utilisez pas d'accessoires non conseillés par le fabricant. Utilisez un chiffon humide sur la surface de l'appareil. Ne passez pas l'appareil sous l'eau.

### 13 - Période de non utilisation :

Débranchez le cordon d'alimentation de votre projecteur si vous ne l'utilisez pas durant une longue période.

### 14 - Pénétration d'objets ou de liquides :



Ne laissez jamais pénétrer d'objets en tout genre dans cet appareil à travers les ouvertures car ils risqueraient de provoquer un incendie ou une décharge électrique. Ne répandez jamais de liquides en tout genre sur le produit.

### 15 - Dommages nécessitant un entretien :



Adressez-vous à des personnes qualifiées dans les cas suivants :

- Quand le cordon d'alimentation ou la prise est abîmé(e).
- Si du liquide a été répandu ou si des objets sont tombés dans l'appareil.
- Si le produit a été au contact de pluie ou d'eau.
- Si le produit ne fonctionne pas normalement en suivant les instructions.
- Si le produit a pris un choc.

### 16 - Entretien/révision :



N'essayez pas de réviser vous-même ce produit. Cela vous exposerait à une dangereuse tension. Adressez-vous à un personnel qualifié.

### 17 - Milieu de fonctionnement :



Température et humidité du milieu de fonctionnement : De +5 à +35° ; humidité relative inférieure à 85% (orifice de ventilation non obstrués).  
N'installez pas l'appareil dans un endroit mal ventilé ou dans un lieu soumis à une forte humidité ou en plein soleil (ou à une forte lumière artificielle).

## 2 - Introduction

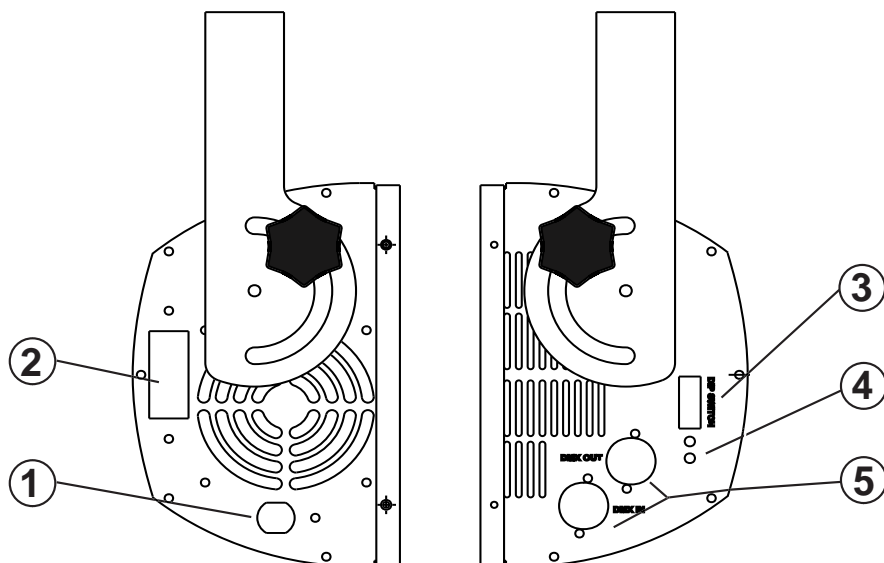
Nous vous remercions d'avoir choisi le stroboscope STB-520. Vous possédez maintenant un appareil de grande qualité, qui saura, nous en sommes persuadés, ajouter de l'éclat lors de vos soirées, animations et autres événements.

Le STB-520 est un stroboscope puissant (1500W) contrôlable en DMX et en mode autonome. Le guide que vous lisez en ce moment vous permettra de prendre rapidement connaissance des différentes fonctions et possibilités de votre STB-520. Gardez-le à portée de la main pendant les premières utilisations de votre contrôleur.

## 3 - Caractéristiques techniques

- Réflecteur large en aluminium
- Lampe : XOP15 1500 Watts
- Deux canaux DMX : Intensité et Vitesse
- Alimentation : 230V/60Hz 16A Max
- Dimensions : 455 x 205 x 137mm
- Poids : 5,2 kg
- Livré avec câble d'alimentation et lampe

## 4 - Description de l'appareil



**1 - Alimentation :** Cordon d'alimentation.

**2 - Disjoncteur :** 16A Disjoncteur bipolaire 16A.  
Met l'appareil en tension ou hors tension et protège contre les court-circuits

**3 - DIPSWITH :** Permet d'accéder aux fonctions de l'appareil.

**4 - Témoins :**

- Le témoin vert indique la présence d'un signal DMX.
- Le témoin rouge signal l'état de fonction de l'appareil.

**5 - DMX :** Entrée et sortie du signal DMX.

## 5 - Fonctions du stroboscope

Le stroboscope STB-520 peut fonctionner en mode autonome ou commandé par une régie en DMX.

Dans tous les cas, l'accès à ces mode se fait par l'intermédiaire du DIP SWITCH.

Le DIPSWITCH comporte dix interrupteurs.

Pour faire fonctionner l'appareil en mode autonome, positionnez l'interrupteur 10 du DIPSWITCH en position OFF.

Pour faire fonctionner l'appareil sous contrôle DMX, positionnez l'interrupteur 10 du DIPSWITCH en position ON.

Pour faire fonctionner l'appareil en mode autonome, sans contrôle musical, positionnez l'interrupteur du DIPSWITCH 9 en position ON.

Suivez les indications du tableau ci-dessous pour accéder aux différentes fonctions et réglages en mode autonome:



Niveau	DIP SWITCH				Vitesse
	1	2	3	4	
1	OFF	OFF	OFF	OFF	Lent
2	ON	OFF	OFF	OFF	
3	OFF	ON	OFF	OFF	
4	ON	ON	OFF	OFF	
5	OFF	OFF	ON	OFF	
6	ON	ON	ON	OFF	
7	OFF	ON	ON	OFF	
8	ON	ON	ON	OFF	
9	OFF	OFF	ON	OFF	
10	ON	OFF	ON	OFF	
11	OFF	ON	ON	OFF	
12	ON	ON	ON	OFF	
13	OFF	OFF	ON	OFF	
14	ON	ON	ON	OFF	
15	OFF	ON	ON	OFF	▼
16	ON	ON	ON	OFF	Rapide

Niveau	DIP SWITCH				Dimmer
	5	6	7	8	
1	ON	ON	ON	ON	Min.
2	OFF	ON	ON	ON	
3	ON	OFF	ON	ON	
4	OFF	ON	ON	ON	
5	ON	ON	ON	ON	
6	OFF	ON	ON	ON	
7	ON	ON	ON	ON	
8	OFF	ON	ON	ON	
9	ON	OFF	ON	ON	
10	OFF	ON	ON	ON	
11	ON	ON	ON	ON	
12	OFF	ON	ON	ON	
13	ON	ON	ON	ON	
14	OFF	ON	ON	ON	
15	ON	ON	ON	ON	▼
16	OFF	ON	ON	ON	Max

Pour faire fonctionner l'appareil en mode autonome sur la musique, positionnez l'interrupteur du DIPSWITCH 9 en position OFF.



Dans cette position, il n'y a pas de contrôle sur la vitesse et le dimmer du stroboscope.

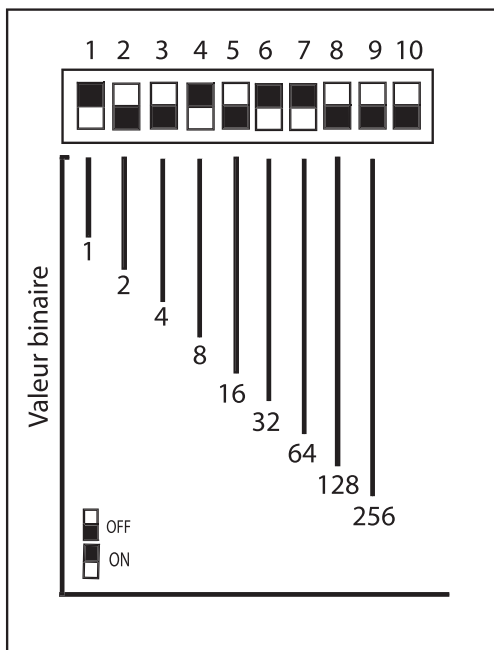
Pour faire fonctionner le stroboscope en mode DMX (toutes les fonctions manuelles sont alors désactivées) il faut assigner deux canaux DMX au stroboscope.

Suivez les indications du tableau ci-dessous pour assigner le stroboscope :

Valeurs binaires

Canal départ	SWITCH ON	Canal départ	SWITCH ON
1	1	11	1,2,4
2	2	12	3,4
3		13	1,3,4
4	3	14	2,3,4
5	1,3	15	1,2,3,4
6	2,3	16	5
7	1,2,3	~	~
8	4	~	~
9	1, 4	~	~
10	2, 4	511	1,2,3,4,5,6,7,8,9

Table d'adressage DMX  
(DIPSWITCH 10=ON)



## 5 - Canaux DMX et leurs fonctions

Canal 1 : Vitesse		Canal 2 : Dimmer	
000 - 042	Pas de fonction	000 - 004	Blackout
043 - 211	Flash en continu*	000 - 004	Dimmer 100%
212 - 255	Mode sonore	000 - 004	Pas de fonction
000 - 255	Vitesse croissante	005 - 255	Dimmer de 0 à 100%

\* Le temps maximum de flash en continu est limité à 10 secondes.

Au delà de ce temps l'appareil se met en protection et la lampe ne s'allume plus.



La société CONTEST® apporte le plus grand soin à la fabrication de ses produits pour vous garantir la meilleure qualité. Des modifications peuvent donc être effectuées sans notification préalable. C'est pourquoi les caractéristiques techniques et la configuration physique des produits peuvent différer des spécifications et illustrations présentées dans ce manuel. Pour bénéficier des dernières informations et mises à jour sur les produits CONTEST® connectez-vous sur [www.contest-lighting.com](http://www.contest-lighting.com)  
CONTEST® est une marque de HITMUSIC S.A.S - Zone Cahors sud - 46230 FONTANES - FRANCE