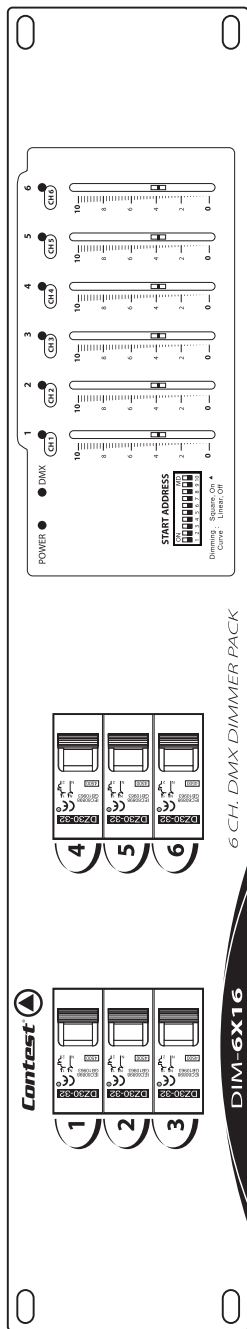


BLOC 6 VOIES DMX 6 X 16 A



DIM-6X16

GUIDE DE L'UTILISATEUR

9058 - Version 3 / 01-2018

1 - Instructions de sécurité

Informations importantes de sécurité

Cet appareil a été créé pour fonctionner en lieu chauffé et isolé de toute forme d'humidité ou de projection d'eau. Toute utilisation en lieu humide, non-protégé, ou soumis à des variations de températures importantes peut représenter un risque tant pour l'appareil que pour toute personne à proximité.



Seuls les services techniques compétents et reconnus par CONTEST sont habilités à réaliser la maintenance de cet appareil. Les gestes courants d'entretien doivent respecter les précautions de ce manuel.



Cet appareil contient à l'intérieur de son boîtier, des parties non isolées sous tensions suffisamment élevées pour représenter un risque de choc électrique. Vous ne devez en aucun cas réaliser la maintenance de cet appareil lorsque celui-ci est sous tension.

Symboles utilisés



Le symbole IMPORTANT signale une recommandation d'utilisation importante.



Le symbole WARNING signale un risque d'atteinte à l'intégrité physique de l'utilisateur et de toute autre personne présente. Le produit peut de plus être endommagé.



Le symbole CAUTION signale un risque de dégradation du produit.

Instructions et recommandations

1 - Lisez les instructions :

Il est conseillé de bien lire toutes les instructions d'utilisation et de fonctionnement avant l'utilisation de l'appareil.

2 - Conservez les instructions :

Il est conseillé de conserver les instructions d'utilisation et de fonctionnement ultérieurement.

3 - Considérez les avertissements :

Il est conseillé de bien prendre en compte tous les avertissements et toutes les instructions de fonctionnement du produit.

4 - Suivez les instructions :

Il est conseillé de bien suivre toutes les instructions de fonctionnement et d'utilisation.

5 - Eau et humidité :

N'utilisez pas cet appareil à proximité de l'eau, par exemple près d'une baignoire, d'un lavabo, d'un évier ou d'une baignoire; ni dans un endroit humide ou près d'une piscine, etc...

6 - L'installation :

Ne posez pas cet appareil sur un meuble roulant, un trépid, un support ou une table instables. L'appareil risquerait de tomber blessant gravement un enfant ou un adulte et de s'abîmer sérieusement. Utilisez seulement un meuble roulant, une étagère, un trépid, un support ou une table recommandés par le fabricant ou vendus avec l'appareil. Dans tous les cas pour installer l'appareil il est conseillé de suivre les instructions du fabricant et d'utiliser des instruments recommandés par celui-ci. Il est fortement conseillé de déplacer avec prudence le meuble roulant quand l'appareil se trouve dessus. Des arrêts brutaux, une trop forte poussée et des surfaces rugueuses risqueraient de renverser l'ensemble.

7 - Montage en plafonnier ou sur un mur :

Il est recommandé de contacter votre revendeur avant tout montage.

8 - Aération :

Les fentes et ouvertures dans le boîtier sont prévues pour l'aération, pour assurer une utilisation en toute confiance du produit et pour éviter une surchauffe. Ces ouvertures ne doivent donc pas être obstruées ni recouvertes. Il faut faire attention à ne jamais obstruer ces ouvertures en plaçant le produit sur un lit, un canapé, une couverture ou autre surface de ce style. Cet appareil ne devrait pas être placé dans une installation fermée tels une valise ou un rack à moins qu'une aération ait été prévue ou que les instructions du fabricant aient été suivies.

CAUTION
RISK OF ELECTRIC SHOCK
DO NOT OPEN

ATTENTION : Afin de réduire les risques de chocs électriques, ne retirez jamais les capots. Il n'y a aucune pièce réparable par l'utilisateur à l'intérieur. Contactez un service technique compétent pour la maintenance de cet appareil. Afin de prévenir les risques d'électrocution, n'utilisez pas de rallonge, de prise multiple ou tout autre système de raccordement sans que les parties métalliques en contact soient complètement hors de portée.

Attention
Cet appareil est équipé de LED class 2.
Évitez de regarder directement le faisceau car de graves lésions oculaires sont possibles.

Protection de l'environnement

- L'environnement est une cause que défend HITMUSIC, nous commercialisons uniquement des produits propres, conformes aux normes ROHS. Votre produit est composé de matériaux qui doivent être recyclés, ne le jetez pas dans votre poubelle, apportez-le dans un centre de collecte sélective mis en place à proximité de votre résidence. Les centres de services agréés vous reprendront votre appareil en fin de vie afin de procéder à sa destruction dans le respect des règles de l'environnement.
- Pour plus de renseignements <http://www.hitmusic.fr/directives-deee.php>.

9 - Chaleur :

Il est conseillé de maintenir le produit éloigné des sources de chaleur tels les radiateurs, les poêles, les réflecteurs de chaleur ou autres produits (ainsi que les amplificateurs) qui produisent de la chaleur.

10 - Alimentation électrique :

Ce produit fonctionne seulement sur le voltage indiqué sur une étiquette au dos de l'appareil. Si vous n'êtes pas sûr du voltage de votre installation électrique, consultez votre revendeur ou votre compagnie d'électricité.

11 - Protection des câbles électriques :

Il faut veiller à ce que les câbles électriques ne soient pas susceptibles d'être piétinés ou pincés par des objets placés dessus ou contre, en faisant particulièrement attention aux câbles au niveau des prises et de leur point de sortie sur l'appareil.

12 - Pour nettoyer :

Débranchez l'appareil avant de le nettoyer. N'utilisez pas d'accessoires non conseillés par le fabricant. Utilisez un chiffon humide sur la surface de l'appareil. Ne passez pas l'appareil sous l'eau.

13 - Période de non utilisation :

Débranchez le cordon d'alimentation de votre lecteur si vous ne l'utilisez pas durant une longue période.

14 - Pénétration d'objets ou de liquides :

Ne laissez jamais pénétrer d'objets en tout genre dans cet appareil à travers les ouvertures car ils risqueraient de provoquer un incendie ou une décharge électrique. Ne répandez jamais de liquides en tout genre sur le produit.

15 - Dommages nécessitant un entretien :

Adressez-vous à des personnes qualifiées dans les cas suivants :

- Quand le cordon d'alimentation ou la prise est abîmé(e).
- Si du liquide a été répandu ou si des objets sont tombés dans l'appareil.
- Si le produit a été au contact de pluie ou d'eau.
- Si le produit ne fonctionne pas normalement en suivant les instructions.
- Si le produit a pris un choc.

16 - Entretien/révision :

N'essayez pas de réviser vous-même ce produit. Cela vous exposerait à une dangereuse tension. Adressez-vous à un personnel qualifié.

17 - Milieu de fonctionnement :

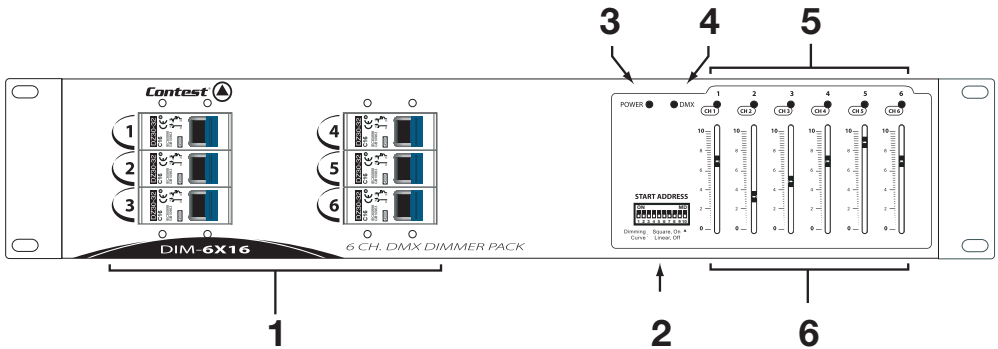
Température et humidité du milieu de fonctionnement : De +5 à +35° ; humidité relative inférieure à 85% (orifice de ventilation non obstrués). N'installez pas l'appareil dans un endroit mal ventilé ou dans un lieu soumis à une forte humidité ou en plein soleil (ou à une forte lumière artificielle).

2 - Caractéristiques techniques

- Alimentation :
Monophasée ou triphasée
AC 100-230V ~ 50-60Hz.
- Sorties :
16A max. par canal
96A max. (ou 32A max. par phase en triphasé)
- Protection des sorties par disjoncteurs 16A
- Entrée DMX sur XLR 3 broches
- Poids : 7,1 Kg
- Dimensions : 482 x 250 x 88,5 mm

3 - Vue d'ensemble

3.1 - Face avant



1 - Disjoncteurs :

Ces disjoncteurs coupent automatiquement l'alimentation du canal qu'il protège quand la charge qui y est connectée dépasse 16 ampères.

2 - Dipswitches :

Du numéro 1 à 9, les dipswitches servent à l'adressage DMX. Le switch 10 sert à activer le mode parallèle (le bloc est sur 1 canal, et à une adresse DMX).

3 - LED POWER :

S'allume dès que l'appareil est sous tension.

4 - LED DMX :

S'allume dès que le DIM-6x16 reçoit un signal DMX.

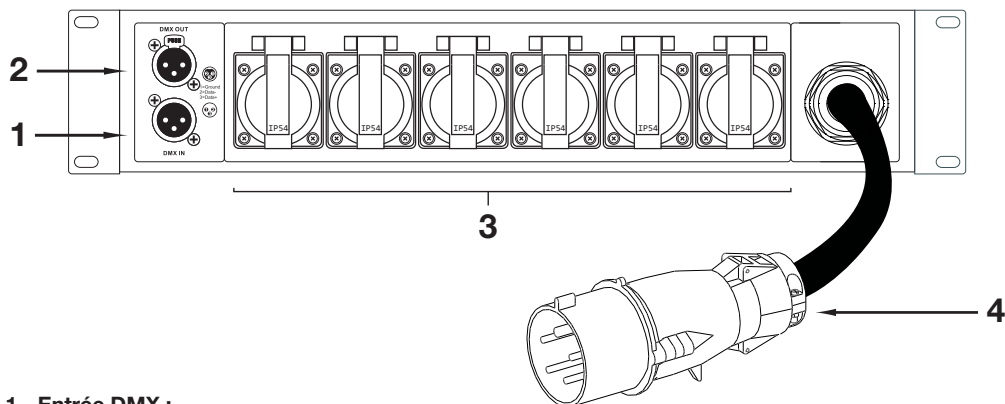
5 - LEDs indicatrices des canaux :

Ces LEDs indiquent l'état de chaque sortie.

6 - Curseurs des canaux :

Ces six potentiomètres permettent de régler manuellement le niveau de sortie de chaque canal.

3.2 - Face arrière



1 - Entrée DMX :

Fiche XLR 3 broches.

2 - Sortie DMX :

Fiche XLR 3 broches.

3 - Prises de sortie :

Prises de sorties : Châssis 2 pôles + terre de type français.

4 - Cordon d'alimentation :

Cordon d'alimentation avec fiche P17 5 broches.

4 - Adressage DMX

Si vous utilisez une télécommande DMX pour contrôler votre bloc de puissance, vous devez relier votre bloc via les fiches XLR à votre contrôleur.

Dans le cas d'une boucle DMX de grande longueur (plus de 100 m) il est recommandé d'utiliser un circuit bouchon (Résistance de 120 Ohm soudée entre les bornes 2 et 3 d'une fiche XLR).

Chaque appareil doit avoir une adresse programmée pour recevoir les informations envoyées par la télécommande DMX. L'adresse peut se situer entre 1 - 512.

Paramétrez vos dipswitches 1 à 9 pour que tous vos appareils reçoivent le signal DMX. Reférez vous au tableau ci-dessous pour connaître les correspondances entre les adresses DMX et le code binaire des dipswitches.

Dipswitches	#1	#2	#3	#4	#5	#6	#7	#8	#9
Valeur décimale	1	2	4	8	16	32	64	128	256

Le bloc DIM-6x16 utilise 6 canaux DMX, un pour chaque sortie.

Exemples:

Canal 6: enclenchez les dipswitches #2 et #3 (valeur 2+4=6)

Canal 12 : enclenchez les dipswitches #3 et #4 (valeur 4+8=12)

Si vous voulez que deux appareils fonctionnent de la même façon, vous pouvez paramétrer les dipswitches pour les deux appareils sur la même adresse.

La société CONTEST® apporte le plus grand soin à la fabrication de ses produits pour vous garantir la meilleure qualité. Des modifications peuvent donc être effectuées sans notification préalable. C'est pourquoi les caractéristiques techniques et la configuration physique des produits peuvent différer des spécifications et illustrations présentées dans ce manuel.

Pour bénéficier des dernières informations et mises à jour sur les produits CONTEST® connectez-vous sur www.hitmusic.fr