

-Fog-1500 DMX-

Machine à Fumée DMX – DMX Fog Machine



- MODE D'EMPLOI – USER MANUAL

Instructions de Sécurité

ATTENTION: Conservez ce manuel d'utilisation pour une future consultation. Déballez entièrement l'appareil ainsi que tous ses accessoires. Avant d'utiliser votre appareil, nous vous recommandons de lire l'ensemble des instructions de ce manuel.

ATTENTION: Cet appareil doit être installé et utilisé par une personne adulte, cet appareil ne convient pas aux enfants.

ATTENTION: Cet appareil fonctionne à très haute température. Ne pas toucher l'appareil pendant son fonctionnement. Ne jamais bloquer la sortie de la fumée avec vos mains. Risque important de brûlures du 1^{er} et 2nd degré.

ATTENTION: Ne pas déplacer la machine pendant son fonctionnement.

IMPORTANT: Il est possible que de petites quantités de fumée s'échappent de l'appareil pendant la mise en chauffe et après son extinction.

ATTENTION: Toujours débrancher l'appareil avant de le nettoyer.

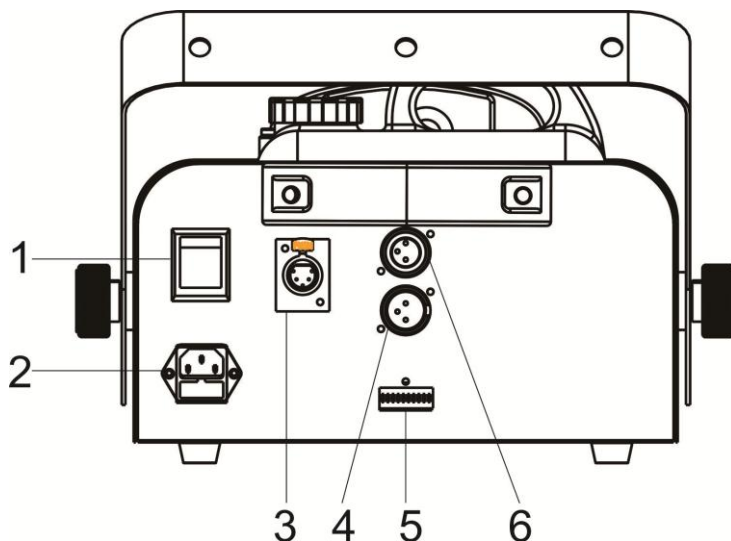
Afin de réduire et d'éviter tout risque d'électrocution ou d'incendie, ne pas utiliser cet appareil dans un milieu humide ou sous la pluie.

ATTENTION: En cas de problème de fonctionnement, arrêtez immédiatement l'appareil. Ne pas essayer de le réparer soi-même. Contactez votre revendeur ou faites appel à un réparateur spécialisé et agréé. Il n'y a aucune pièce remplaçable par l'utilisateur.

Caractéristiques techniques

- **Temps mise en chauffe:** 8 minutes.
- **Contrôles :** DMX-512 , Télécommande sans fil ou télécommande filaire avec temporisateur.
- **Capacité réservoir :** 1 litre
- **Débit de fumée :** 425m³ / 15,000 cu. ft. par minute
- **Alimentation Electrique :** AC230V 50-60Hz
- **Consommation Electrique:** 1500W
- **Dimensions:** L510 x W320 x H250mm
- **Poids:** 5.9Kg

Panneau de contrôle.



- 1 Interrupteur ON/OFF
- 2 Connecteur d'alimentation .
- 3 Connecteur pour télécommande filaire ou récepteur de télécommande sans fil
- 4 DMX output : Sortie DMX pour y connecter un autre appareil DMX(connecteur type XLR 3 broches).
- 5 DIP SWITCH pour adressage DMX
- 6 DMX input: Entrée DMX pour y connecter le câble DMX provenant de la console de contrôle DMX, ou d'un autre appareil DMX.

Télécommande sans fil HF



Cette télécommande HF permet un contrôle de votre machine à fumée jusqu'à 25 m de distance.

Mise en route de l'appareil

Avant la mise en route de l'appareil, assurez-vous d'avoir rempli le réservoir de liquide à fumée.

- Branchez la télécommande filaire, puis la prise secteur.
- Appuyez sur le bouton ON/OFF à l'arrière de la machine.

Télécommande filaire



Branchez cette télécommande au connecteur DIN 5 broches à l'arrière de l'appareil.

- 1. Interval :** Intervalles entre les projections de fumée.
 - 2. Duration:** Durée de la projection de fumée.
 - 3. Output :** **Projection** de fumée 0-100% (variable)
 - 4. Timer :** on/off (temporisation)
 - 5. Continuous fog:** Projection de fumée en continu.
 - 6. Manual fog:** Pour le contrôle Manuel de la projection de fumée.
- LED jaune:** Timer on/off
LED rouge : Fumée continue on/off
LED verte : Machine prête.

Contrôle DMX

Connectez votre machine à fumée à votre contrôleur DMX en utilisant un câble DMX XLR/XLR standard. Sélectionnez l'adresse DMX de votre machine à fumée grâce aux dipswitch à l'arrière de l'appareil. Une LED placée au-dessus des DIP-Switch vous indique la réception du signal DMX en provenance de votre contrôleur.

Entretien

Il est possible que le volume de fumée produit diminue avec le temps. Il est possible que votre machine soit encrassée. Avant d'utiliser un produit nettoyant spécialisé, nous vous conseillons de suivre les instructions ci-dessous :

- Si il reste du liquide à fumée dans le réservoir, il faut le vider complètement. Remplissez le réservoir d'eau minérale/ distillée.

ATTENTION: Ne jamais utiliser de l'eau du robinet vous risqueriez d'abimer de façon irréversible la pompe et le corps de chauffe.

- Remplir le réservoir d'eau déminéralisée.

- Allumez la machine et laissez la chauffer.

- Lorsque la machine est chaude, réglez le débit au maximum en continu.

- Vous remarquerez que la machine produira de la fumée dans un premier temps, c'est le reste de liquide à fumée présent dans les tubes et corps de chauffe. Après quelques minutes cette fumée devrait se transformer en un liquide clair, c'est l'eau déminéralisée qui commence à sortir

- Laissez la machine fonctionner ainsi environ 15 minutes.

- Eteindre la machine. Attendre qu'elle refroidisse complètement puis videz l'excédent d'eau déminéralisée.

Safety precautions

WARNING: This unit may cause serious injury when used incorrect. It therefore is strongly advised to read this user manual carefully, to get familiar with the functions of this device.

WARNING: This unit must be operated by, or under continuous supervision of an adult. This device is not suitable for children. Keep the machine out of reach while using it amongst children.

WARNING: This device operates under high temperatures. Do not touch the fog machine **while active or directly after use. Do not block the fog exit with your hands. Incorrect use** may cause serious first or second degree burns.

WARNING: A cooling down time of 20 minutes is obligatory after use, to cool down the housing and internal components.

WARNING: Do not physically move the machine while in use.

WARNING: Always disconnect the unit from the power supply when cleaning the unit.

Reconnect the unit only if any moist on the fixture disappeared completely. –

- Keep the device away from moisture, rain, water or any liquids as this may cause a short circuit and/or electric shocks. If any liquid enters the unit, power supply or housing of the unit, disconnect the unit immediately and do not reconnect the power supply. Contact your local dealer or technician to inspect the unit for any damage. Only the liquid tank may contain liquid in the form of proper fog machine fluids.

WARNING: When using this machine positioned on the floor, keep it out of reach of children. When used among children, this machine must be operated by and under continuous supervision of an adult.

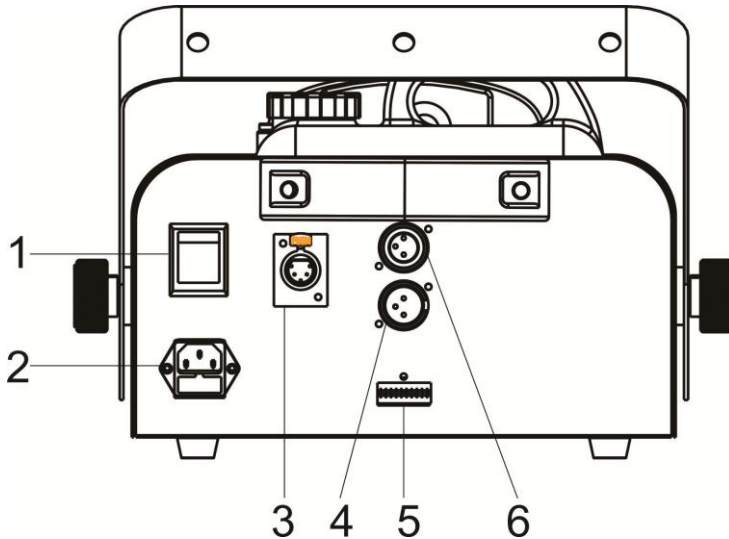
WARNING: Always disconnect the fixture from your wall outlet or any other power supply to prevent electric shocks. Always replace a broken fuse with a new fuse with the same type and rating. When the fuse is replaced, always close the fuse-cover. Reconnect the fixture to your power supply to see if the problem is solved. When this does not solve your problem, contact your local dealer for help.

Spare parts This unit has no user serviceable parts inside. When any damage to internal components occur, contact your local dealer or a specialized technician in order to repair the fixture.

Technical Specifications:

- Warm Up Time:8 min
- Control: DMX-512 or supplied remote
- 1 litre removable fog fluid tank
- Fog output: 15,000 cu. ft. per minute
- Power Supply:AC230V 50-60Hz
- Power Consumption:1500W
- Dimensions: L510 x W320 x H250mm
- Weight: 5.9Kg

Device overview



Function Description:

- 1 **Power on / off**
- 2 **Mains input** : Connect to supply mains power.
- 3 **REMOTE**
- 4 **DMX output** : For DMX512 link, use 3/5-pin XLR plug cable to link the next unit.
- 5 **DMX ADDRESS**
- 6 **DMX input**: For DMX512 link, use 3/5-pin XLR plug cable to input DMX signal.

Wireless keychain remote



The wireless keychain remote is compact and gives you flexibility. It operates under a range of max. 25 meters, if not obstructed by objects or walls. A receiver is built into the machine. The remote can be attached to your keychain with the included miniature carabiner. The keychain has a protective cover, making it impossible to press buttons while you aren't using the remote. The cover slides down easily, granting access to the LED and buttons. When pressing a button, the LED will be lit, indicating that a signal is being sent to the receiver. The keychain remote has an expandable three-stage antenna to improve the range and signal transmission. To replace the internal battery, remove the three screws on the rear.

Setting up the unit

To make sure that you use this machine as intended, BoomToneDJ recommends to follow the steps described below.

Liquid Before turning on the machine, make sure there is enough fog liquid in the tank. This machine accepts most fog liquids and various densities for light or heavy fog. We recommends to use our fog liquid or efficient/economical and creates almost odorless fog. approximately $\frac{3}{4}$ of its capacity. Overfilling the tank may cause the liquid to spill during transport, because of shocks, impact and tilting of the machine. Fluid consumption depends on the type of fluid, the amount of fog that you wish to create and the timespan of use.

Wired timer remote



Wired timer remote

Connect this controller with the 5-pin DIN connector on the rear of the machine.

- 1. Interval selection:** Determines the timespan when the machine is activated.
 - 2. Duration selection:** Determines the duration if the timer activates the machine.
 - 3. Output intensity:** Output 0-100% (variable)
 - 4. Timer functionality on/off**
 - 5. Continuous fog:** Continuous operation with the selected output intensity
 - 6. Manual fog:** Fog projection at the selected output intensity, when pressed
- Yellow LED:** Timer function on/off
Red LED: Continuous fog function on/off
Green LED: Fog machine ready-indicator

DMX control

Connect the fog machine to your DMX-controller, using standard XLR male to XLR female cables. Select the correct DMX starting address by using the dipswitch panel just above the XLR-connectors. A status LED is provided, indicating that the machine receives DMX-signal from your controller.

Clogged system

It is possible that the fog output of your machine decreases over time. This may be caused by congestion in the fluid pump system. To solve this, you have to follow the steps described below first. Do not use special fog machine cleaning solutions first, as these are the last expedients to save your fog machine. - If there is any fog liquid left in your tank, remove it from the tank. - Fill the fluid tank with demineralized/distilled water.

WARNING: Never use tap or normal bottled water as this contains chalk. This may clog your system, causing permanent damage.

- Fill the tank with approximately 1 liter demineralized/distilled water.
- Turn on the machine and let the heating process take place
- When your fog machine is ready, let the machine work at 100% output, continuously. This can be done through DMX or with the timer remote control.
- You will notice that the first couple of output-bursts the machine mainly produces fog. This is caused due to the fog liquid that is still inside the pipes of the heating system. After several minutes you will notice that the fog output smoothly transforms into a light steam solution. This means that the demineralized or distilled water has been pumped around the machine.
- Let the machine perform at full output for approximately 20 minutes, to make sure any internal dirt is removed when possible.
- Turn off the machine and let it cool down. Remove the demineralized/distilled water from the tank.

IMPORTANT: You can save the demineralized/distilled water that was not used, but only use it again for fog machine cleaning purposes, as traces of fog liquid have mixed with the water inside the tank.

NOTE: When the machine will not be used in the near future, you may leave the tank empty. The demineralized/distilled water will stay inside the machine, which is harmless. - Fill the machine with fog liquid and turn it back on. Let the heating process take place. When the fog machine is ready, let it perform at 100% output. You will notice that the machine produces steam, which will smoothly transform into fog as the fog liquid is pumped through the system.

 BoomToneDJ.com

.....
www.boomtonedj.com