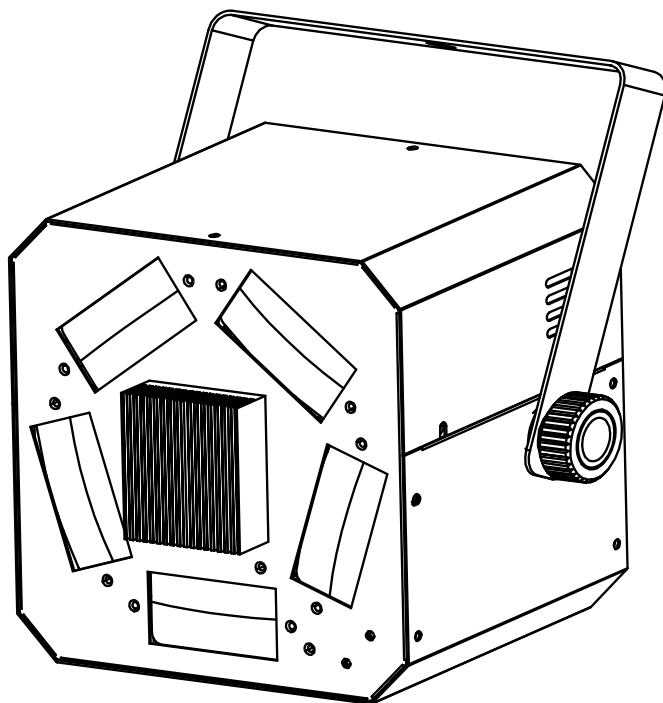


Effet d'animation multifaisceaux à LED 10W RGB + WHITE

**Contest**<sup>®</sup> 

---



# LED GUN

**GUIDE DE L'UTILISATEUR**

9541 - Version 3.0 Janvier 2010



## 1 - Instructions de sécurité

### 1.1 - Symboles utilisés



Le symbole **IMPORTANT** signale une recommandation d'utilisation importante.



Le symbole **CAUTION** signale un risque de dégradation du produit.



Le symbole **WARNING** signale un risque d'atteinte à l'intégrité physique de l'utilisateur et de toute autre personne présente. Le produit peut de plus être endommagé.

### 1.2 - Information importantes de sécurité



Cet appareil a été créé pour fonctionner en lieu chauffé et isolé de toute forme d'humidité ou de projection d'eau. Toute utilisation en lieu humide, non-protégé, ou soumis à des variations de températures importantes peut représenter un risque tant pour l'appareil que pour toute personne à proximité.



Cet appareil contient à l'intérieur de son boîtier, des parties non isolées sous tensions suffisamment élevées pour représenter un risque de choc électrique. Vous ne devez en aucun cas réaliser la maintenance de cet appareil lorsque celui-ci est sous tension.



Seuls les services techniques compétents et reconnus par Hitmusic sont habilités à réaliser la maintenance de cet appareil. Les gestes courants d'entretien doivent respecter les précautions de ce manuel.



**CAUTION**  
RISK OF ELECTRIC SHOCK  
DO NOT OPEN



**ATTENTION** : Afin de réduire les risques de chocs électriques, ne retirez jamais les capots. Il n'y a aucune pièce réparable par l'utilisateur à l'intérieur. Contactez un service technique compétent pour la maintenance de cet appareil.



#### Risque d'électrocution

Afin de prévenir les risques d'électrocution, n'utilisez pas de rallonge, de prise multiple ou tout autre système de raccordement sans que les parties métalliques en contact soient complètement hors de portée.



#### Protection de l'environnement

L'environnement est une cause que défend HITMUSIC, nous commercialisons uniquement des produits propres, conformes aux normes ROHS.

Votre produit est composé de matériaux qui doivent être recyclés, ne le jetez pas dans votre poubelle, apportez-le dans un centre de collecte sélective mis en place à proximité de votre résidence. Les centres de services agréés vous reprendront votre appareil en fin de vie afin de procéder à sa destruction dans le respect des règles de l'environnement.

Pour plus de renseignements <http://www.hitmusic.fr/directives-deee.php>.

# LED-GUN - Effet d'animation multifaisceaux à LED LED 10W RGB + White

## 1.3 - Instructions et recommandations

**1 - Lisez les instructions :** Il est conseillé de bien lire toutes les instructions d'utilisation et de fonctionnement avant l'utilisation de l'appareil.

**2 - Conservez les instructions :** Il est conseillé de conserver les instructions d'utilisation et de fonctionnement lors de vos utilisations de ce produit.

**3 - Considérez les avertissements :** Il est conseillé de bien prendre en compte tous les avertissements et toutes les instructions de fonctionnement du produit.

**4 - Suivez les instructions :** Il est conseillé de bien suivre toutes les instructions de fonctionnement et d'utilisation.

**5 - Eau et humidité :** N'utilisez pas cet appareil à proximité de l'eau, par exemple près d'une baignoire, d'un lavabo, d'un évier ou d'une baignoire; ni dans un endroit humide ou près d'une piscine, etc...



**6 - L'installation :** Ne posez pas cet appareil sur un meuble roulant, un trépied, un support ou une table instable. L'appareil risquerait de tomber blessant gravement un enfant ou un adulte et de s'abîmer sérieusement. Utilisez seulement un meuble roulant, une étagère, un trépied, un support ou une table recommandés par



le fabricant ou vendus avec l'appareil. Dans tous les cas pour installer l'appareil il est conseillé de suivre les instructions du fabricant et d'utiliser des instruments recommandés par celui-ci. Il est fortement conseillé de déplacer avec prudence le meuble roulant quand l'appareil se trouve dessus. Des arrêts brutaux, une trop forte poussée et des surfaces rugueuses risqueraient de renverser l'ensemble.

**7 - Montage en plafonnier ou sur un mur :** Il est recommandé de contacter votre revendeur avant tout montage.

**8 - Aération :** Les fentes et ouvertures dans le boîtier sont prévues pour l'aération, pour assurer une utilisation en toute confiance du produit et pour éviter une surchauffe. Ces ouvertures ne doivent donc pas être obstruées ni recouvertes. Il faut faire attention à ne jamais obstruer ces ouvertures en plaçant le produit sur un lit, un canapé, une couverture ou autre surface de ce type. Cet appareil ne devrait pas être placé dans une installation fermée telle une valise ou un rack à moins qu'une aération ait été prévue ou que les instructions du fabricant aient été suivies.



**9 - Chaleur :** Il est conseillé de maintenir le produit éloigné des sources de chaleur tels que les radiateurs, les poêles, les réflecteurs de chaleur ou autres produits (ainsi que les amplificateurs) qui produisent de la chaleur.



**10 - Alimentation électrique :** Ce produit fonctionne seulement sur le voltage indiqué sur une étiquette au dos de l'appareil. Si vous n'êtes pas sûr du voltage de votre installation électrique, consultez votre revendeur ou votre compagnie d'électricité.



**N'utilisez que l'adaptateur secteur fourni** pour alimenter votre appareil. Ne remplacez votre adaptateur qu'avec le modèle exact conseillé par Hitmusic.

**11 - Protection des câbles électriques :** Il faut veiller à ce que les câbles électriques ne soient pas susceptibles d'être piétinés ou pincés par des objets placés dessus ou contre, en faisant particulièrement attention aux câbles au niveau des prises et de leur point de sortie sur l'appareil.



**12 - Pour nettoyer :** Débranchez l'appareil avant de le nettoyer. N'utilisez pas d'accessoires non conseillés par le fabricant. Utilisez un chiffon légèrement humide sur la surface de l'appareil. Ne passez pas l'appareil sous l'eau.



**13 - Période de non utilisation :** Débranchez l'appareil et son adaptateur d'alimentation si vous ne l'utilisez pas durant une longue période.



**14 - Pénétration d'objets ou de liquides :** Ne laissez jamais pénétrer d'objets en tout genre dans cet appareil à travers les ouvertures car ils risqueraient de provoquer un incendie ou une décharge électrique. Ne répandez jamais de liquides en tout genre sur le produit.



**15 - Dommages nécessitant un entretien :** Adressez-vous à des personnes qualifiées dans les cas suivants :



- Quand le cordon d'alimentation ou la prise est abîmé(e).
- Si du liquide a été répandu ou si des objets sont tombés dans l'appareil.
- Si le produit a été au contact de pluie ou d'eau.
- Si le produit ne fonctionne pas normalement en suivant les instructions.
- Si le produit a pris un choc.

**16 - Entretien/révision :** N'essayez pas de réviser vous-même ce produit. Cela vous exposerait à une dangereuse tension. Adressez-vous à un personnel qualifié.



**17 - Milieu de fonctionnement :** Température et humidité du milieu de fonctionnement : De +5 à +35° ; Humidité relative inférieure à 85% (orifices de ventilation non obstrués). N'installez pas l'appareil dans un endroit mal ventilé ou dans un lieu soumis à une forte humidité ou en plein soleil (ou à une forte lumière artificielle).



## **2 - Introduction**

Nous vous remercions d'avoir choisi le LED-GUN .

Une nouvelle technologie Tri LED révolutionnaire qui produit des couleurs spectaculaires.

Optique de qualité produisant un effet similaire à un laser.

Riches en couleurs le LED-GUN est doté d'une longue durée de vie.

Il utilise un moteur pas à pas de 1,8 degré augmentant ainsi la durée de vie de l'appareil.

Cette technologie peut produire des mouvements fluides et précis même lorsqu'il est en mode musical.

## **3 - Caractéristiques et installation**

### **3.1 - Caractéristiques techniques**

- Source lumineuse : RVB + W LED 4 en 1
- Puissance de la LED : 10 W
- Technologie LED avancée (durée de vie de 30 000 heures)
- 57 faisceaux d'une netteté impressionnante
- Basse température, faible consommation, peut fonctionner plusieurs sans interruption.
- Modes de fonctionnement :
  - DMX
  - Autonome
  - Musical
  - Compatible avec la télécommande Easy-2
- 3 canaux DMX : Dimmer/strobe, couleurs, rotation
- Maître / esclave (Musical ou automatique)
- Angle d'ouverture : 65°
- Ventilation forcée
- Alimentation : 230V - 50 Hz
- Consommation : 12,5 Watts
- Dimensions : 271 x 176 x 213 mm
- Poids net : 3.0 kg

### **3.2 - Installation**

Le LED-GUN a été prévu pour fonctionner accroché en hauteur via sa lyre de suspension.

Il est conseillé de pratiquer un double accrochage avec une élingue de sécurité en cas de rupture de l'accroche principale. L'élingue de sécurité doit pouvoir supporter 10 fois le poids du LED-GUN.

L'installation doit être effectuée par quelqu'un de suffisant qualifié.

Faites en sorte que personne ne puisse atteindre le projecteur lorsqu'il sera installé.

## **4 - Mise en service**

### **4.1 - Mise en route**

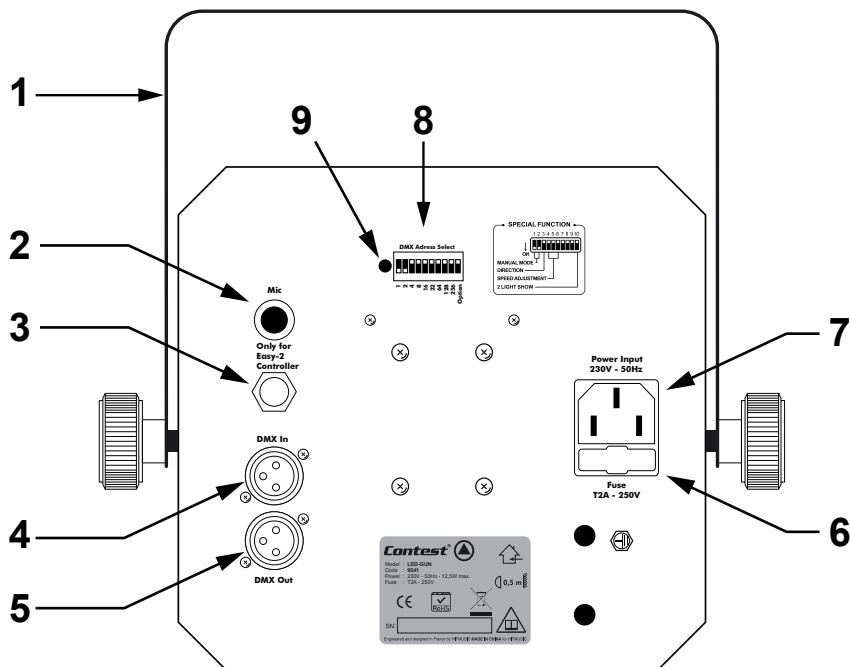
Cet appareil ne possède pas d'interrupteur de mise sous tension.

De ce fait, l'appareil est prêt à fonctionner dès qu'il est alimenté en électricité.

A la mise sous tension le LED-GUN effectue une initialisation de ses moteurs puis commence à fonctionner.

Si les dipswitches sont en mode automatique il évolue sur sa programmation interne, si ils sont en mode DMX, il attend les informations DMX.

## 4.2 - Description



### 1 - Lyre d'accrochage

Permet l'accrochage du LED-GUN.

Lors de l'utilisation dans un lieu fréquenté par le public, il est obligatoire de procéder à un double accrochage avec une élingue de sécurité.

### 2 - Microphone

Permet la synchronisation musicale.

### 3 - Entrée télécommande

Permet de relier la télécommande EASY-2. Seule cette télécommande est compatible avec le LED-GUN. Ne reliez pas d'autres types de télécommande sous peine de détériorer l'électronique interne.

Reportez vous au paragraphe 4.4 pour plus de détail concernant les fonctions accessibles via cette télécommande.

### 4 - Sortie DMX

Permet de récupérer le signal DMX pour l'envoyer vers un autre appareil.

### 5 - Entrée DMX

Permet de récupérer le signal DMX en provenance d'une console ou d'un appareil maître.

### 6 - Fusible

Ce fusible protège LED-GUN. Si vous êtes amené à changer ce fusible, remplacez le par un fusible de 2A ; 5 x 20 mm. N'augmentez jamais la valeur du fusible car le câblage interne du LED-GUN n'est pas dimensionné pour supporter des charges plus importantes.

### 7 - Entrée alimentation

Permet de mettre le LED-GUN sous tension, reliez ici le câble d'alimentation fourni.

### 8 - Dipswitches

Ces dipswitches permettent de régler le comportement de l'appareil en mode automatique ou de fixer l'adresse DMX initiale. Reportez vous aux paragraphes 4.5 et 4.7 pour plus de détails.

### 9 - LED

Cette LED vous donne des indications sur l'état de l'appareil, lorsqu'il est sous tension elle est allumée et elle se comporte de deux façon différentes :

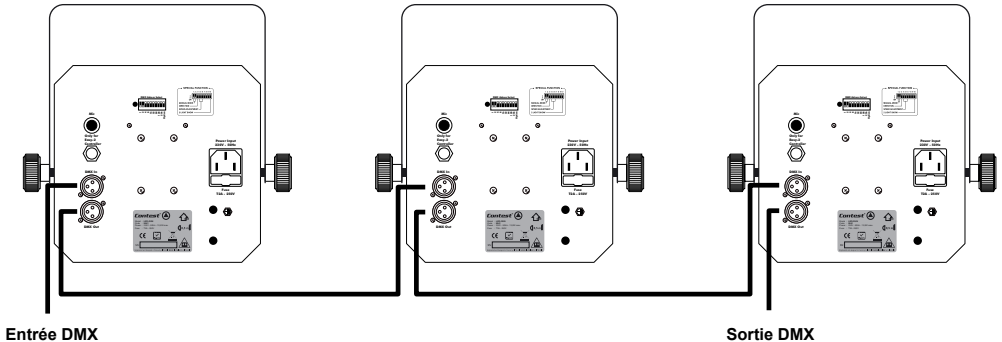
- En mode automatique, elle s'allume à chaque impulsion sonore.
- En mode DMX elle clignote continuellement et régulièrement.

## 4.3 - Branchements

Connectez-la prise d'alimentation au secteur.

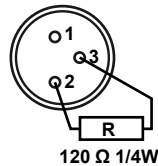
En mode Maître / Esclave, reliez les appareils esclaves à la sortie DMX de l'appareil maître. L'appareil Maître ne doit pas avoir de câble DMX relié sur son entrée DMX.

En mode DMX reliez le câble en provenance de la télécommande DMX sur l'entrée du premier appareil puis reliez les autres appareils au premier.



- Si vous utilisez une télécommande équipée de fiches XLR 5 broches, vous devez vous munir d'un adaptateur 5 broches vers 3 broches.

- Dans le cas d'une boucle DMX de grande longueur (plus de 100 m) il est recommandé d'utiliser un circuit bouchon (Résistance de 120 Ohm entre les bornes 2 et 3 d'une fiche XLR). Voir dessin ci-dessous.



## 4.4 - Utilisation en mode Maître / Esclave

En reliant les connexions DMX IN aux connexions DMX OUT des appareils, le premier appareil contrôlera les suivants. Son microphone interne synchronisera les animations de l'ensemble de la chaîne sur la musique. Cette fonction vous permet de réaliser des effets précis.

Vous saurez quel appareil est le maître (MASTER, celui qui contrôle), parce qu'aucun câble ne sera branché à son entrée DMX. Les autres appareils esclaves (SLAVE) auront leurs câbles DMX branchés à leur entrée DMX.

La fonction MASTER/SLAVE passe outre tous les dipswitches (commutateurs) mais nécessite que le commutateur n°1 soit enclenché sur le premier appareil.

### Activation du mode Maître/Esclave :

- Pour le projecteur maître, le dipswitch 1 sur ON, tous les autres sur OFF.

- Pour les projecteurs esclaves le dipswitch 1 DOIT être sur OFF, la position des autres dipswitches n'importe pas.

### Inversion des mouvements sur les appareils Esclaves:

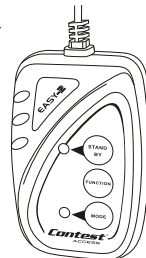
Quand le dipswitch (commutateur) 10 est sur OFF, l'appareil fonctionne normalement. Quand le dipswitch 10 est sur ON l'appareil est en mode inversé. C'est à dire que les mouvements sont inversés, alors que les couleurs restent synchronisées sur le maître. En fonctionnement DMX le dipswitch 10 doit être positionné sur OFF.

## LED-GUN - Effet d'animation multifaisceaux à LED LED 10W RGB + White

### 4.5 - Utilisation avec la télécommande EASY-2 (En option)

La télécommande EASY-2 est simple d'utilisation, facile à installer elle peut synchroniser les LED-GUN en mode Maître/Esclave.

Branchez votre télécommande dans le châssis jack 6.35 du projecteur maître, repérez «Remote Control» puis reliez les autres appareils via les fiches XLR comme pour un câblage DMX classique. Grâce à cette télécommande vous pouvez accéder aux différentes fonctions suivantes : Black-out, strobe/next, et fast/slow.



|                   |   |   |
|-------------------|---|---|
| <b>STAND - BY</b> | Black-out : éteint le projecteur  |   |
| <b> FONCTION</b>  | 1 : Strobe synchronisé<br>2 : Strobe à deux couleurs<br>3 : Strobe mode musical | Vitesses de rotation de 1 à 8                           |
| <b>MODE</b>       | Mode strobe<br>La LED de la télécommande est éteinte                            | Mode programme<br>La LED de la télécommande est allumée |

### 4.6 - Utilisation en mode DMX

Si vous utilisez une télécommande DMX pour contrôler vos appareils, vous devez relier vos appareils via les fiches XLR.

Chaque appareil doit avoir une adresse programmée pour recevoir les informations envoyées par la télécommande DMX. L'adresse peut se situer entre 0 - 511.

Paramétrez vos dipswitches 1 à 9 pour que tous vos appareils reçoivent le signal DMX, le dipswitch 10 devant rester sur OFF. Reférez vous au tableau ci-dessous pour connaître les correspondances entre les adresses DMX et le code binaire des dipswitches.

| Dipswitches     | #1 | #2 | #3 | #4 | #5 | #6 | #7 | #8  | #9  | #10               |
|-----------------|----|----|----|----|----|----|----|-----|-----|-------------------|
| Valeur décimale | 1  | 2  | 4  | 8  | 16 | 32 | 64 | 128 | 256 | Rotation inversée |

#### Exemples :

Adresse 5 : Enclenchez les dipswitches #1 et #3 (valeur 1+4=5)

Adresse 9 : Enclenchez les dipswitches #1 et #4 (valeur 1+8=9)

Si vous voulez que deux appareils fonctionnent de la même façon, vous pouvez paramétrer les dipswitches pour les deux appareils sur la même adresse.



4.7 - Valeurs DMX

| CANAL 1  | CANAL 2  | CANAL 3  |
|--|--|--|
| Dimmer / Strobe  | Couleurs   | Rotation   |
| <p><b>248 - 255</b> : Ouvert</p> <p><b>200 - 247</b> : Strobe de lent vers rapide</p> <p><b>008 - 199</b> : Dimmer de 0 à 100 %</p> <p><b>000 - 007</b> : Eteint</p> | <p><b>248 - 255</b> : Couleur 32</p> <p><b>241 - 247</b> : Couleur 31</p> <p><b>232 - 240</b> : Couleur 30</p> <p><b>224 - 231</b> : Couleur 29</p> <p><b>216 - 223</b> : Couleur 28</p> <p><b>208 - 215</b> : Couleur 27</p> <p><b>200 - 207</b> : Couleur 26</p> <p><b>192 - 199</b> : Couleur 25</p> <p><b>184 - 191</b> : Couleur 24</p> <p><b>176 - 183</b> : Couleur 23</p> <p><b>168 - 175</b> : Couleur 22</p> <p><b>160 - 167</b> : Couleur 21</p> <p><b>152 - 159</b> : Couleur 20</p> <p><b>144 - 151</b> : Couleur 19</p> <p><b>136 - 143</b> : Couleur 18</p> <p><b>128 - 135</b> : Couleur 17</p> <p><b>120 - 127</b> : Couleur 16</p> <p><b>112 - 119</b> : Couleur 15</p> <p><b>104 - 111</b> : Couleur 14</p> <p><b>096 - 103</b> : Couleur 13</p> <p><b>088 - 095</b> : Couleur 12</p> <p><b>080 - 087</b> : Couleur 11</p> <p><b>073 - 079</b> : Couleur 10</p> <p><b>064 - 072</b> : Couleur 9</p> <p><b>056 - 063</b> : Couleur 8</p> <p><b>048 - 055</b> : Couleur 7</p> <p><b>040 - 047</b> : Couleur 6</p> <p><b>032 - 039</b> : Couleur 5</p> <p><b>024 - 031</b> : Couleur 4</p> <p><b>016 - 023</b> : Couleur 3</p> <p><b>008 - 015</b> : Couleur 2</p> <p><b>000 - 007</b> : Couleur 1</p> | <p><b>246 - 255</b> : Stop</p> <p><b>135 - 245</b> : Rotation sens horaire de lent vers rapide.</p> <p><b>121 - 134</b> : Stop</p> <p><b>010 - 120</b> : Rotation sens anti-horaire de rapide vers lent</p> <p><b>000 - 009</b> : Stop</p> |

## LED-GUN - Effet d'animation multifaisceaux à LED LED 10W RGB + White

### 4.8 - Modes de fonctionnement des dipswitches

Le visuel ci-contre résume les différents modes de fonctionnement accessibles via les dipswitches.

#### 1 - MANUAL MODE :

En positionnant le dip 1 sur ON vous activez le mode automatique. Lorsque le dip 2 est sur OFF le LED-GUN évolue sur un programme, lorsqu'il est sur ON les huit programmes internes s'enchaînent les uns à la suite des autres.

#### 2 - DIRECTION :

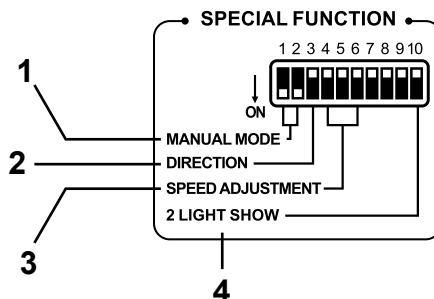
Si vous positionnez le dip 3 sur ON vous inversez le sens de rotation des paraboles.

#### 3 - SPEED ADJUSTMENT :

Les dips 4, 5 et 6 permettent de régler la vitesse de déroulement des programmes lorsque vous êtes en mode manuel. Ces trois dips sur OFF, la vitesse est minimale, ces trois dips sur ON, la vitesse est maximale, les combinaisons intermédiaires donnent des vitesses différentes.

#### 4 - 2 LIGHT SHOW :

En fonctionnement maître / esclave, si vous positionnez le dip 10 sur ON, sur un appareil esclave vous inversez le sens de rotation des paraboles de l'esclave par rapport aux paraboles du maître.



## 5 - Nettoyage des optiques

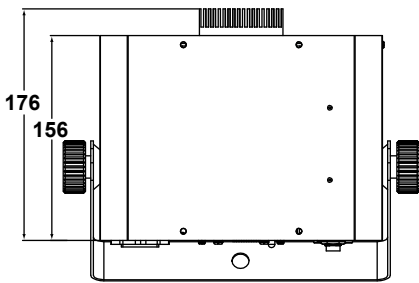
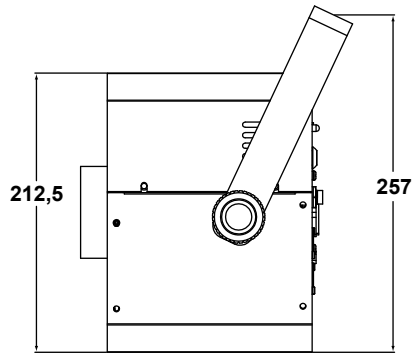
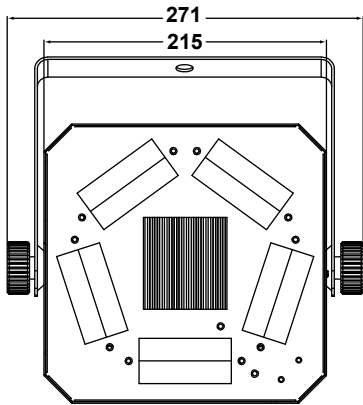
Le nettoyage régulier des lentilles de sortie et des paraboles vous garanti un niveau lumineux optimal. Ce nettoyage est à effectuer le plus souvent possible, en particulier si vous utilisez votre LED-GUN dans des environnements très poussiéreux ou si vous utilisez beaucoup de fumée.

- Pour le nettoyage des lentilles et des paraboles utilisez du liquide à vitre classique.
- Séchez correctement les partie humides à l'aide d'un chiffon doux.
- Il est recommandé de nettoyer les lentilles toutes les 20 utilisations et les paraboles toutes les 30 utilisations.



**ATTENTION !** Débranchez le LED-GUN avant de procéder au nettoyage, en particulier lorsque vous nettoyez les paraboles. A l'intérieur du boîtier il y a des connexions accessibles et sous tension dangereuse.

## 6 - Dimensions



La société CONTEST® apporte le plus grand soin à la fabrication de ses produits pour vous garantir la meilleure qualité. Des modifications peuvent donc être effectuées sans notification préalable. C'est pourquoi les caractéristiques techniques et la configuration physique des produits peuvent différer des spécifications et illustrations présentées dans ce manuel.

Pour bénéficier des dernières informations et mises à jour sur les produits CONTEST® connectez-vous sur [www.hitmusic.fr](http://www.hitmusic.fr)